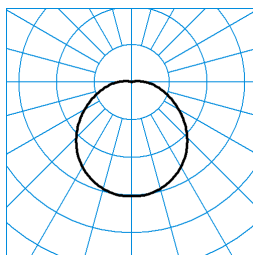


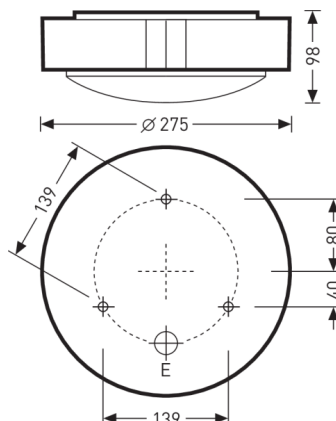
# Limaro WD1 1000-840 ET +HFS

TOC: 6964440



**TX054271**  
 UGR I = 23.1  
 UGR q = 23.1  
 DIN 5040: A30  
 UTE: 0,97 G + 0,03 T

■ CO - C180



## Testo di gare di appalto

Rotondo apparecchio stagno a plafone con sistema LED. Per il montaggio a parete o a soffitto. Con diffusore opalino in PC, resistente agli urti. Con superficie finemente strutturata in decoro opaco di notevole effetto artistico. Diffusore circolare, forma sferica, indeformabile. Flusso luminoso apparecchio 1000 lm, potenza apparecchio 12 W, luminosità dell'apparecchio 83 lm/W. Colore della luce bianco neutro, temperatura del colore (CCT) 4000 K, Indice di resa cromatica generale (CRI)  $R_a > 80$ . Durata utile di riferimento media  $L_{70}(t_q 25^\circ C) = 50.000$  h, Durata utile di riferimento media  $L_{80}(t_q 25^\circ C) = 35.000$  h. Corpo apparecchio in materiale sintetico, bianco. Diametro apparecchio  $\varnothing 275$  mm, altezza apparecchio 101 mm. Temperatura ambiente ammessa (ta):  $-20^\circ C - +35^\circ C$ . Classe di isolamento (EN 61140): II, grado di protezione (DIN EN 60529): IP65, grado di resistenza agli urti a norma IEC 62262: IK10/20 J, temperatura della prova al filo incandescente a norma IEC 60695-2-11 di  $650^\circ C$ . Con alimentatore, commutabile. L'apparecchio soddisfa i requisiti di base delle direttive Ue applicabili e della legge (tedesca) sulla sicurezza dei prodotti e reca il marchio CE. Con sensore di movimento HF integrato. Portata fino a 8 m. Angolo di rilevamento circa  $120^\circ$ . Sensibilità a regolazione continua dal 20 al 100%. Tempo di arresto 10 - 300 secondi. Soglia di luminosità a regolazione continua da 5 a 1000 lx. Altezza di montaggio per il fissaggio a soffitto fino a 4 m e per il fissaggio a parete fino a 2,7 m. Peso 0,9 kg.

## Caratteristiche e specifiche del prodotto

<b>Settori d'impiego</b>	Ambienti umidi Aree esterne coperte
<b>Tipo di apparecchio</b>	Rotondo apparecchio stagno a plafone
<b>Tipi di montaggio</b>	Montaggio a plafone
<b>Optica apparecchio</b>	Con diffusore opalino in PC, resistente agli urti.
<b>Potenza assorbita</b>	12 W
<b>Temperatura del colore</b>	4.000 K
<b>Flusso luminoso di riferimento</b>	1.000
<b>Rendimento dell'apparecchio</b>	1
<b>Efficienza luminosa</b>	83,3 lm/W
<b>Indice di resa cromatica</b>	80
<b>Colore apparecchio</b>	RAL9016 Bianco traffico
<b>Versione elettrica</b>	Con alimentatore, commutabile.
<b>Tipo di collegamento</b>	Morsetto
<b>Possibilità di Touch-Dim</b>	No
<b>Illuminazione di emergenza</b>	senza illum di emergenza
<b>Marchio IFS</b>	No
<b>Grado di protezione</b>	IP65
<b>Classe di isolamento</b>	II
<b>Resistenza agli urti (IK)</b>	IK10
<b>Resistenza a filo incandesc</b>	650 °C
<b>Altezza net</b>	101 mm
<b>Diametro esterno</b>	275 mm
<b>Peso</b>	0,9 kg