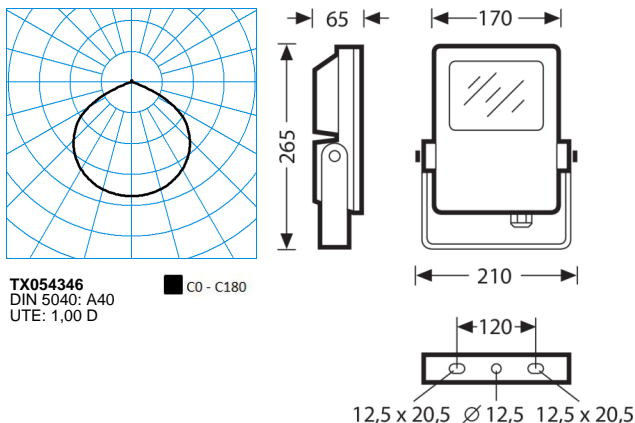


# Combial 20-RB8R/4600-740 1G1W ET

TOC: 6959940



## Testo di gare di appalto

Proiettori a LED per illuminazione a proiezione e di superfici. Staffa di sostegno orientabile per montaggio sospeso ed a terra. Riflettore in alluminio con superficie trattata per incrementare il fattore di riflessione. Con distribuzione della luce a fascio largo a rotazione simmetrica. Flusso luminoso apparecchio 4600 lm, potenza apparecchio 43 W, luminosità dell'apparecchio 107 lm/W. Colore della luce bianco neutro, temperatura del colore (CCT) 4000 K, Indice di resa cromatica generale (CRI)  $R_a > 70$ . Durata utile di riferimento media  $L80(t_a 25^\circ C) = 50.000$  h. Corpo del proiettore in pressofusione di alluminio. Colore nero, simile RAL 9005, verniciato a polvere, ad alta resistenza agli agenti atmosferici. Dimensioni (L x P): 265 mm x 210 mm, altezza apparecchio 65 mm. Lastra terminale in vetro di sicurezza Classe di isolamento (EN 61140): I, grado di protezione (DIN EN 60529): IP65, grado di resistenza agli urti a norma IEC 62262: IK09. Con alimentatore, commutabile. Resistenza alle sovratensioni 4 kV. L'apparecchio soddisfa i requisiti di base delle direttive Ue applicabili e della legge (tedesca) sulla sicurezza dei prodotti e reca il marchio CE. Peso 2,2 kg.

## Caratteristiche e specifiche del prodotto

<b>Settori d'impiego</b>	Cantieri edili Zone di magazzino Spazi per container Illuminazioni a proiezione
<b>Tipo di apparecchio</b>	Proiettori a LED per illuminazione a proiezione e di superfici.
<b>Tipi di montaggio</b>	Sospensione Installare
<b>Ottica apparecchio</b>	Riflettore in alluminio con superficie trattata per incrementare il fattore di riflessione.
<b>Potenza assorbita</b>	43 W
<b>Temperatura del colore</b>	4.000 K
<b>Flusso luminoso di riferimento</b>	4.600
<b>Rendimento dell'apparecchio</b>	1
<b>Efficienza luminosa</b>	107 lm/W
<b>Indice di resa cromatica</b>	70
<b>Colore apparecchio</b>	RAL9005 Nero intenso
<b>Corpo apparecchio</b>	Corpo del proiettore in pressofusione di alluminio.
<b>Versione elettrica</b>	Con alimentatore, commutabile.
<b>Possibilità di Touch-Dim</b>	No
<b>Marchio IFS</b>	No
<b>Grado di protezione</b>	IP65
<b>Classe di isolamento</b>	I
<b>Resistenza agli urti (IK)</b>	IK09
<b>Lunghezza net</b>	265 mm
<b>Larghezza-net</b>	210 mm
<b>Altezza net</b>	65 mm
<b>Peso</b>	2,2 kg