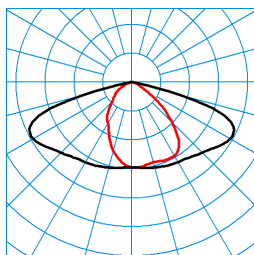


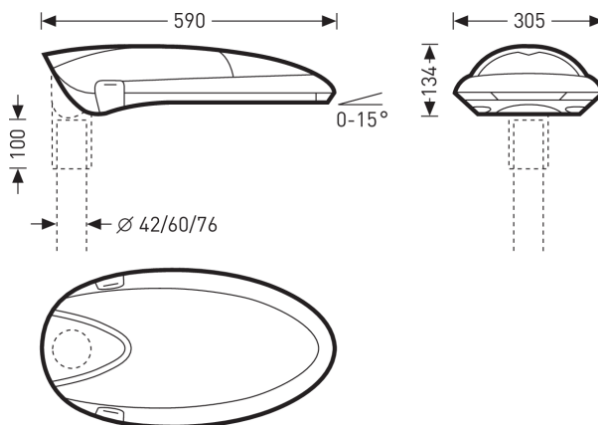
# Ontria I AB17L-LR/6200-740 G1 ET

TOC: 6929640



**TX053947**  
DIN 5040: A40  
UTE: 1,00 F

■ C0 - C180  
■ C90 - C270



## Testo di gare di appalto

Apparecchi tecnici per esterni con diffusore di copertura piano. Per il montaggio come apparecchio testa palo per palo diritto o curvo con elementi di fissaggio a palo da ordinare separatamente Ontria MB/42, .../60, .../76. Angolo d'inclinazione regolabile 0°, 5°, 10°, 15°. Sistema ottico costituito da lenti ottimizzate al computer. Ogni LED è assegnato a una lente. Con distribuzione della luce a fascio largo asimmetrica. 1 cluster LED con 36 LED altamente performanti. Flusso luminoso apparecchio 6200 lm, potenza apparecchio 60 W, luminosità dell'apparecchio 103 lm/W. Colore della luce bianco neutro, temperatura del colore (CCT) 4000 K, Indice di resa cromatica generale (CRI)  $R_a > 70$ . Durata utile di riferimento media  $L80(t_{q25} \text{ } ^\circ\text{C}) = 50.000 \text{ h}$ . Corpo apparecchio in alluminio. Diffusore di copertura in vetro temprato. Colore corpo apparecchio antracite, simile DB 703, rivestito con vernice a polvere. Superficie esposta al vento  $F_w = 0,060 \text{ m}^2$ . Classe di isolamento (EN 61140): I, grado di protezione (DIN EN 60529): IP66, grado di resistenza agli urti a norma IEC 62262: IK08. Collegamento elettrico a morsettiera tripolare fino a 2,5 mm<sup>2</sup>. Adattatore filettato per cavi M20 come fermacavo. Con disinserimento automatico dell'alimentazione elettrica all'apertura dell'apparecchio. Con alimentatore, commutabile. Resistenza alle sovratensioni 10 kV. L'apparecchio soddisfa i requisiti di base delle direttive Ue applicabili e della legge (tedesca) sulla sicurezza dei prodotti e reca il marchio CE. L'apparecchio è anche certificato da un organismo indipendente ENEC. Con potenza ridotta durante la fase di controllo. Il disinserimento di una fase di comando induce un'impostazione del flusso luminoso apparecchio su 50 %. Peso 4,6 kg.

## Caratteristiche e specifiche del prodotto

<b>Tipo di apparecchio</b>	Apparecchi tecnici per esterni con diffusore di copertura piano.
<b>Lampada</b>	1 cluster LED con 36 LED altamente performanti.
<b>Tipi di montaggio</b>	Installare
<b>Ottica apparecchio</b>	Sistema ottico costituito da lenti ottimizzate al computer. Ogni LED è assegnato a una lente.
<b>Potenza assorbita</b>	60 W
<b>Temperatura del colore</b>	4.000 K
<b>Flusso luminoso di riferimento</b>	6.200
<b>Rendimento dell'apparecchio</b>	1
<b>Efficienza luminosa</b>	103,3 lm/W
<b>Indice di resa cromatica</b>	70
<b>Colore apparecchio</b>	DB703 Antracite
<b>Corpo apparecchio</b>	Corpo apparecchio in alluminio. Diffusore di copertura in vetro temprato.
<b>Versione elettrica</b>	Con alimentatore, commutabile. Resistenza alle sovratensioni 10 kV.
<b>Marchio IFS</b>	No
<b>Grado di protezione</b>	IP66
<b>Classe di isolamento</b>	I
<b>Resistenza agli urti (IK)</b>	IK08
<b>Lunghezza net</b>	590 mm
<b>Larghezza-net</b>	305 mm
<b>Altezza net</b>	134 mm
<b>Peso</b>	4,6 kg