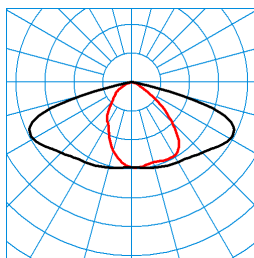


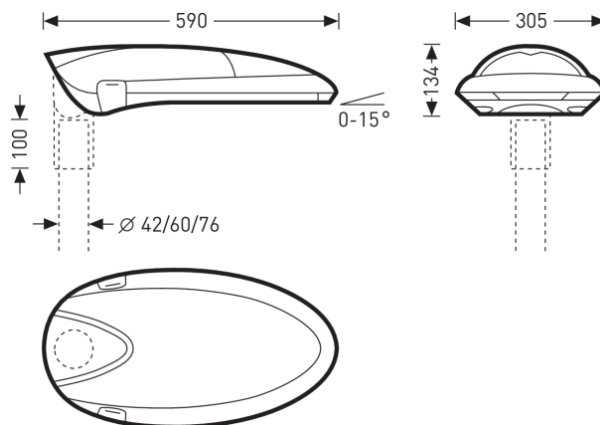
Ontria I AB17L/6200-740 G1 ET

TOC: 6928940



TX053945
DIN 5040: A40
UTE: 1,00 F

■ C0 - C180
■ C90 - C270



Testo di gare di appalto

Apparecchi tecnici per esterni con diffusore di copertura piano. Per il montaggio come apparecchio testa palo per palo diritto o curvo con elementi di fissaggio a palo da ordinare separatamente Ontria MB/42, .../60, .../76. Angolo d'inclinazione regolabile 0°, 5°, 10°, 15°. Sistema ottico costituito da lenti ottimizzate al computer. Ogni LED è assegnato a una lente. Con distribuzione della luce a fascio largo asimmetrica. 1 cluster LED con 36 LED altamente performanti. Flusso luminoso apparecchio 6200 lm, potenza apparecchio 60 W, luminosità dell'apparecchio 103 lm/W. Colore della luce bianco neutro, temperatura del colore (CCT) 4000 K, Indice di resa cromatica generale (CRI) $R_a > 70$. Durata utile di riferimento media $L80(t_{q25} \text{ } ^\circ\text{C}) = 50.000 \text{ h}$. Corpo apparecchio in alluminio. Diffusore di copertura in vetro temprato. Colore corpo apparecchio antracite, simile DB 703, rivestito con vernice a polvere. Superficie esposta al vento $F_w = 0,060 \text{ m}^2$. Classe di isolamento (EN 61140): I, grado di protezione (DIN EN 60529): IP66, grado di resistenza agli urti a norma IEC 62262: IK08. Collegamento elettrico a morsetti a tripolare fino a 2,5 mm². Adattatore filettato per cavi M20 come fermacavo. Con disinserimento automatico dell'alimentazione elettrica all'apertura dell'apparecchio. Con alimentatore, commutabile. Resistenza alle sovratensioni 10 kV. L'apparecchio soddisfa i requisiti di base delle direttive Ue applicabili e della legge (tedesca) sulla sicurezza dei prodotti e reca il marchio CE. L'apparecchio è anche certificato da un organismo indipendente ENEC. Peso 4,6 kg.

Caratteristiche e specifiche del prodotto

Tipo di apparecchio	Apparecchi tecnici per esterni con diffusore di copertura piano.
Lampada	1 cluster LED con 36 LED altamente performanti.
Tipi di montaggio	Installare
Ottica apparecchio	Sistema ottico costituito da lenti ottimizzate al computer. Ogni LED è assegnato a una lente.
Potenza assorbita	60 W
Temperatura del colore	4.000 K
Flusso luminoso di riferimento	6.200
Rendimento dell'apparecchio	1
Efficienza luminosa	103,3 lm/W
Indice di resa cromatica	70
Colore apparecchio	DB703 Antracite
Corpo apparecchio	Corpo apparecchio in alluminio. Diffusore di copertura in vetro temprato.
Versione elettrica	Con alimentatore, commutabile. Resistenza alle sovratensioni 10 kV.
Marchio IFS	No
Grado di protezione	IP66
Classe di isolamento	I
Resistenza agli urti (IK)	IK08
Lunghezza net	590 mm
Larghezza-net	305 mm
Altezza net	134 mm
Peso	4,6 kg