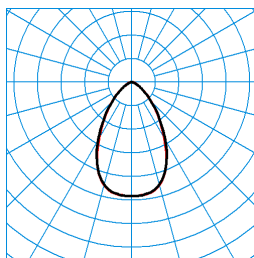


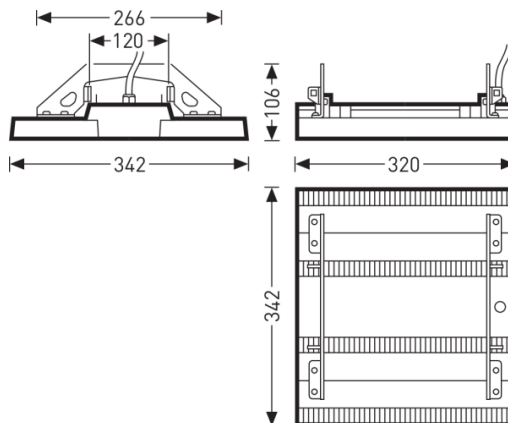
# Mirona Fit-Spo TB LED 13000-840 ETDD

TOC: 6918651



**TX053453**  
 UGR I = 22.3  
 UGR q = 21.8  
 DIN 5040: A60  
 UTE: 1,00 B

■ C0 - C180  
 ■ C90 - C270



## Testo di gare di appalto

Robusto faretto a LED per palestre, con protezione contro i colpi di palla. Idoneo per l'impiego in ambienti con maggiore rischio d'incendio. Apparecchio con temperatura superficiale limitata secondo DIN EN 60598-2-24 idoneo per l'impiego in ambienti industriali a rischio di incendio. Apparecchio a plafone per il montaggio a soffitto. Sistema ottico realizzato con un'ottica a lenti in policarbonato. Con distribuzione della luce a fascio largo concentrante. Limitazione dei riflessi diretti a norma UGR<22. Sistema a LED costituito da 2 moduli LED, montati su supporto in alluminio. Flusso luminoso apparecchio 13200 lm, potenza apparecchio 92 W, luminosità dell'apparecchio 144 lm/W. Colore della luce bianco neutro, temperatura del colore (CCT) 4000 K, Indice di resa cromatica generale (CRI)  $R_a > 80$ . Durata utile di riferimento media  $L85(t_{q 50 \text{ °C}}) = 50.000 \text{ h}$ . Robusto corpo in pressofusione di alluminio con alette di raffreddamento integrate. Colore bianco. Dimensioni (L x P): 320 mm x 342 mm, altezza apparecchio 63 mm. Rinforzo posteriore del corpo apparecchio per un impiego specifico in impianti sportivi. Resistente ai colpi di pallone a norma DIN 18032-3 Temperatura ambiente ammessa (ta): -30 °C - +50 °C. Classe di isolamento (EN 61140): I, grado di protezione (DIN EN 60529): IP65, grado di resistenza agli urti a norma IEC 62262: IK08/5 J, temperatura della prova al filo incandescente a norma IEC 60695-2-11 di 850 °C. Con trasformatore dimmerabile digitale (DALI). L'apparecchio è Monitoring ready (MOR), fornisce dati ad esso specifici per il monitoraggio o la manutenzione predittiva ed è quindi compatibile con i servizi digitali TRILUX (energy monitoring e light monitoring). L'apparecchio soddisfa i requisiti di base delle direttive Ue applicabili e della legge (tedesca) sulla sicurezza dei prodotti e reca il marchio CE. L'apparecchio è anche certificato da un organismo indipendente ENEC. Peso 4,3 kg.

## Caratteristiche e specifiche del prodotto

<b>Tipo di apparecchio</b>	Robusto faretto a LED per palestre, con protezione contro i colpi di palla.
<b>Lampada</b>	Sistema a LED costituito da 2 moduli LED, montati su supporto in alluminio.
<b>Tipi di montaggio</b>	Montaggio a plafone
<b>Optica apparecchio</b>	Sistema ottico realizzato con un'ottica a lenti in policarbonato.
<b>Potenza assorbita</b>	92 W
<b>Temperatura del colore</b>	4.000 K
<b>Flusso luminoso di riferimento</b>	13.200
<b>Rendimento dell'apparecchio</b>	1
<b>Efficienza luminosa</b>	143,5 lm/W
<b>Indice di resa cromatica</b>	80
<b>Colore apparecchio</b>	RAL9016 Bianco traffico
<b>Corpo apparecchio</b>	Robusto corpo in pressofusione di alluminio con alette di raffreddamento integrate.
<b>Versione elettrica</b>	Con trasformatore dimmerabile digitale (DALI).
<b>Tipo di collegamento</b>	Linea di collegamento
<b>Monitoring Ready</b>	Oui
<b>Illuminazione di emergenza</b>	senza illum di emergenza
<b>Marchio IFS</b>	Si
<b>Grado di protezione</b>	IP65
<b>Grado di protezione verso il locale</b>	IP65
<b>Classe di isolamento</b>	I
<b>Resistenza agli urti (IK)</b>	IK08
<b>Resistenza a filo incandesc</b>	850 °C
<b>Lunghezza net</b>	320 mm
<b>Larghezza-net</b>	342 mm
<b>Altezza net</b>	63 mm
<b>Peso</b>	4,3 kg