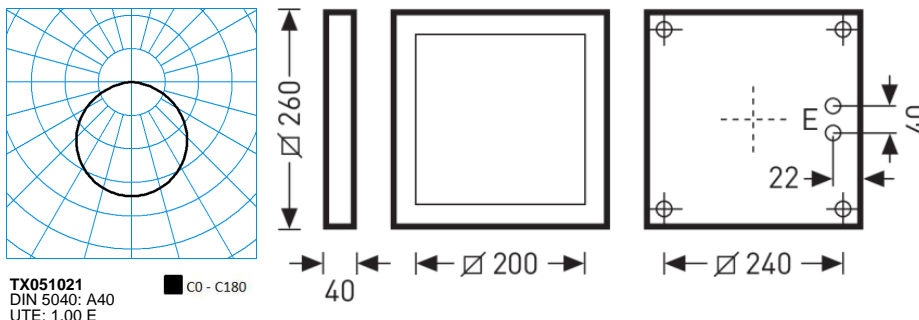


# Skeo Pura 26-RB8L/750-840 1G1P ET

TOC: 6886540



## Testo di gare di appalto

Apparecchio a plafone quadrato a LED per montaggio a parete e a soffitto Fissaggio dell'apparecchio mediante una piastra di montaggio in ghisa di alluminio. Sistema ottico comprendente 1 modulo LED, una lastra terminale in vetro temprato spesso 4 mm, bianco. Flusso luminoso apparecchio 750 lm, potenza apparecchio 14 W, luminosità dell'apparecchio 54 lm/W. Colore della luce bianco neutro, temperatura del colore (CCT) 4000 K, Indice di resa cromatica generale (CRI)  $R_a > 80$ . Durata utile di riferimento media  $L_{80}(t_q 25^\circ C) = 50.000$  h. Corpo apparecchio costituito da componenti in pressofusione di alluminio e vetro terminale. Colore antracite, simile a DB 703. Dimensioni (L x P): 260 mm x 260 mm, altezza apparecchio 40 mm. Su richiesta, il corpo apparecchio può essere eseguito, senza sovrapprezzo, nei seguenti colori: nero testurizzato (Akzo Nobel 8118669, simile RAL 9005), bianco testurizzato (Akzo Nobel 8158870, simile RAL 9016), grigio testurizzato (Akzo Nobel 8129595, simile RAL 9006). Altre varianti di colore secondo codici RAL o DB sono possibili su richiesta dietro pagamento di sovrapprezzo. Classe di isolamento (EN 61140): I, grado di protezione (DIN EN 60529): IP65, grado di resistenza agli urti a norma IEC 62262: IK07. Con alimentatore, commutabile. Il sistema a LED con alimentatore è idoneo per l'esercizio allacciato a reti a corrente continua. ( $AC_{min} = 100$  V,  $AC_{max} = 264$  V,  $DC_{min} = 176$  V,  $DC_{max} = 264$  V). L'apparecchio soddisfa i requisiti di base delle direttive Ue applicabili e della legge (tedesca) sulla sicurezza dei prodotti e reca il marchio CE. Peso 2,0 kg.

## Caratteristiche e specifiche del prodotto

<b>Settori d'impiego</b>	Quartieri residenziali Scalinate Accessi Luce intorno all'edificio
<b>Tipo di apparecchio</b>	Apparecchio a plafone quadrato a LED per montaggio a parete e a soffitto
<b>Tipi di montaggio</b>	Montaggio a plafone
<b>Optica apparecchio</b>	Sistema ottico comprendente 1 modulo LED, una lastra terminale in vetro temprato spesso 4 mm, bianco.
<b>Potenza assorbita</b>	14 W
<b>Temperatura del colore</b>	4.000 K
<b>Flusso luminoso di riferimento</b>	750
<b>Rendimento dell'apparecchio</b>	1
<b>Efficienza luminosa</b>	53,6 lm/W
<b>Indice di resa cromatica</b>	80
<b>Colore apparecchio</b>	DB703 Antracite
<b>Corpo apparecchio</b>	Corpo apparecchio costituito da componenti in pressofusione di alluminio e vetro terminale.
<b>Versione elettrica</b>	Con alimentatore, commutabile.
<b>Marchio IFS</b>	No
<b>Grado di protezione</b>	IP65
<b>Classe di isolamento</b>	I
<b>Resistenza agli urti (IK)</b>	IK07
<b>Lunghezza net</b>	260 mm
<b>Larghezza-net</b>	260 mm
<b>Altezza net</b>	40 mm
<b>Peso</b>	2,0 kg