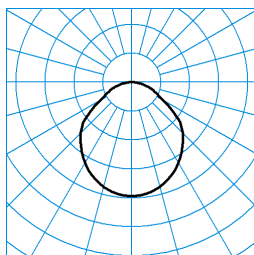
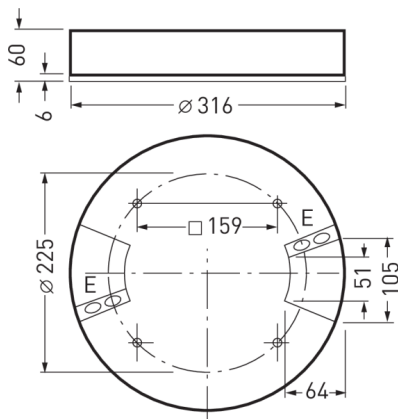


OnplanaAct D09 OTA25 3000 ETDD 01

TOC: 6853551



TX050587 CO - C180
 UGR I = 23.8
 UGR q = 23.8
 DIN 5040: A40
 UTE: 1,00 D



Testo di gare di appalto

Downlight LED rotondo a plafone, Altezza di montaggio 60 mm. Apparecchio con equipaggiamento Active per la gestione del colore della luce mediante unità di controllo separata. Per il montaggio a parete e a soffitto. Diffusore in PMMA traslucido. Con distribuzione dell'intensità luminosa prevalentemente a fascio diretto. Maggiore comfort d'illuminazione grazie ad una decorativa illuminazione del soffitto. Effetto luminoso armonico grazie ad una superficie di diffusione luce di una luminosità uniforme. Pannelli LED dotati di LED con luce color bianco caldo e bianco luce diurna. I seguenti dati relativi al flusso luminoso apparecchio e alla potenza allacciata del sistema si riferiscono all'esercizio di questo apparecchio con colore della luce a regolazione dinamica (HCL) in modalità colore della luce bianco caldo (2700 K). Flusso luminoso apparecchio 3000 lm, potenza apparecchio 28 W, luminosità dell'apparecchio 107 lm/W. Colore della luce variabile (bianco caldo - bianco luce diurna), temperatura del colore (CCT) variabile (2700 K - 6500 K), Indice di resa cromatica generale (CRI) $R_a > 80$. Durata utile di riferimento media L80(t_q 25 °C) = 70.000 h, Durata utile di riferimento media L85(t_q 25 °C) = 50.000 h. Corpo apparecchio in pressofusione di alluminio. Corpo apparecchio bianco con verniciatura strutturata. Diametro apparecchio Ø 316 mm, altezza apparecchio 60 mm. Temperatura ambiente ammessa (t_a): -20 °C - +25 °C. Classe di isolamento (EN 61140): I, grado di protezione (DIN EN 60529): IP40, grado di resistenza agli urti a norma IEC 62262: IK02/0,2 J, temperatura della prova al filo incandescente a norma IEC 60695-2-11 di 650 °C. Con morsetteria fino a 2,5 mm, fermacavo e instradamento di rete. Con due reattori elettronici, dimmerabile digitale (DALI) L'apparecchio soddisfa i requisiti di base delle direttive Ue applicabili e della legge (tedesca) sulla sicurezza dei prodotti e reca il marchio CE. Peso 2,6 kg.

Caratteristiche e specifiche del prodotto

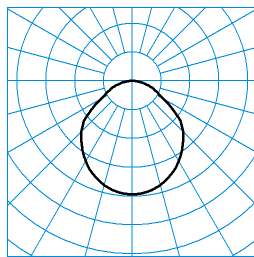
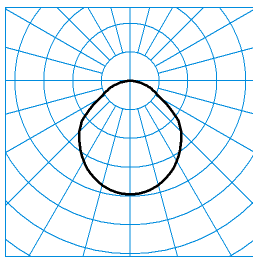
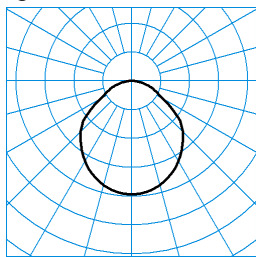
Tipo di apparecchio	Downlight LED rotondo a plafone, Altezza di montaggio 60 mm.		
Lampada	Pannelli LED dotati di LED con luce color bianco caldo e bianco luce diurna.		
Tipi di montaggio	Montaggio a plafone		
Optica apparecchio	Diffusore in PMMA traslucido.		
Sistema LED	HCL-Channel 1	HCL-Channel 2	HCL-MAX
Potenza assorbita	25 W	25 W	50 W
Temperatura del colore	2.700 K	6.500 K	2.700 - 6.500 K
Flusso luminoso di riferimento	2.900	3.200	6.100
Rendimento dell'apparecchio	1		
Efficienza luminosa	107,1 lm/W		
Indice di resa cromatica	80		
Colore apparecchio	RAL9016 Bianco traffico		
Corpo apparecchio	Corpo apparecchio in pressofusione di alluminio.		
Versione elettrica	Con due reattori elettronici, dimmerabile digitale (DALI)		
Tipo di collegamento	Morsetto		
Illuminazione di emergenza	senza illum di emergenza		
Marchio IFS	No		
Grado di protezione	IP40		
Grado di protezione verso il locale	IP40		
Classe di isolamento	I		
Resistenza agli urti (IK)	IK02		
Resistenza a filo incandesc	650 °C		
Altezza net	60 mm		
Diametro esterno	316 mm		
Peso	2,6 kg		

OnplanaAct D09 OTA25 3000 ETDD 01

TOC: 6853551



light distribution curve



TX050587

■ C0 - C180

UGR I = 23.8

UGR q = 23.8

DIN 5040: A40

UTE: 1,00 D

TX054675

■ C0 - C180

UGR I = 24.0

UGR q = 24.0

DIN 5040: A40

UTE: 1,00 D

TX054676

■ C0 - C180

UGR I = 26.2

UGR q = 26.2

DIN 5040: A40

UTE: 1,00 D