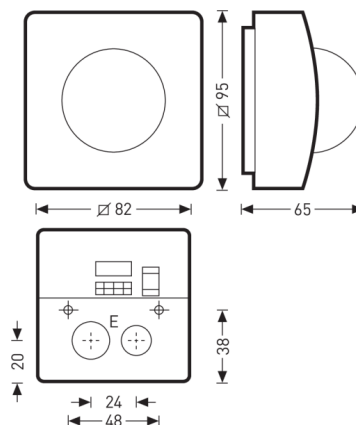
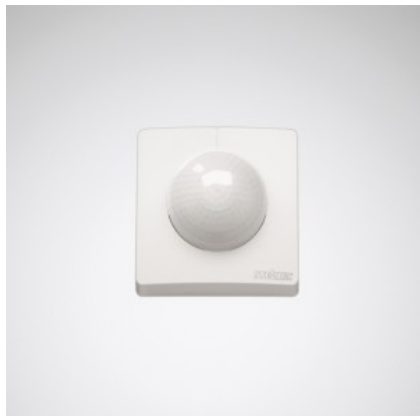


LiveLink Sensor IS 3360 MX Highbay

TOC: 6781000



Testo di gare di appalto

Unità sensore per LiveLink con sensore di presenza PIR integrato da collegare a un'unità di controllo LiveLink per la rilevazione di presenza ad alta risoluzione. Collegamento e alimentazione elettronica attraverso l'interfaccia DALI dell'unità di comando LiveLink. Rilevatore di presenza passivo a infrarossi, con 3 pirosensori ad alta sensibilità, con ritardo disinserzione regolabile, a scelta in modo Automatico (inserimento e disinserimento automatici) o modo Semiautomatico (disinserimento automatico, inserimento manuale). Lo specifico modus IQ consente l'adeguamento automatico del programma di prolungamento esercizio in modo di utilizzare al meglio lo spazio Gamma di temperatura: -25°C - +55 °C. 3 pirosensori ad alta sensibilità garantiscono la massima qualità di rilevazione. Un campo di presenza con un raggio di massimo 18 m permette la rilevazione dei minimi movimenti, altezza di montaggio ammissibile da 3 a 14 m. Grado di protezione IP54. Per montaggio a plafone a soffitto. Collegamento e alimentazione elettrica tramite l'interfaccia DALI dell'unità di controllo LiveLink (occupa 3 utenze DALI)- 3 utenze DALI). Non occorre alcun ulteriore collegamento di rete. Messa in funzione tramite sicura connessione WLAN (criptaggio WPA2) all'unità di controllo LiveLink via app LiveLink Install e tablet (iOS/Android). Possibilità di ridurre la portata del sensore con appositi schermi di copertura. Peso 0,2 kg.

Caratteristiche e specifiche del prodotto

Illuminazione di emergenza	senza illum di emergenza
Marchio IFS	No
Peso	0,2 kg