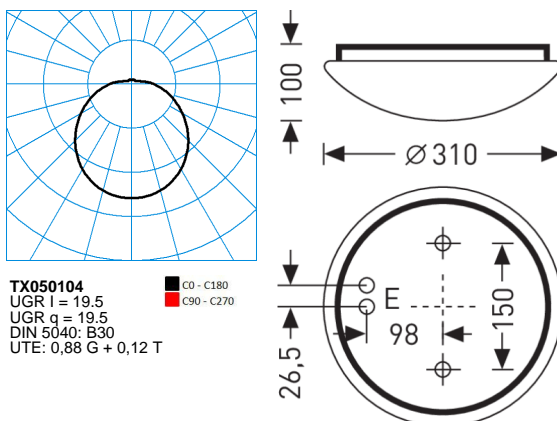


Mondia G2 WD1 LED1000-830 ETDD

TOC: 6777351



TX050104
 UGR I = 19,5
 UGR q = 19,5
 DIN 5040: B30
 UTE: 0,88 G + 0,12 T



Testo di gare di appalto

Apparecchio LED a plafone rotondo con diffusore in PMMA opalino. Per il montaggio a parete o a soffitto. Diffusore opalino circolare, sagomato in forma sferica. Flusso luminoso apparecchio 1100 lm, potenza apparecchio 10 W, luminosità dell'apparecchio 110 lm/W. Colore della luce bianco caldo, temperatura del colore (CCT) 3000 K, Indice di resa cromatica generale (CRI) $R_a > 80$. Durata utile di riferimento media $L_{80} (t_q 25^\circ C) = 35.000$ h, Durata utile di riferimento media $L_{70} (t_q 25^\circ C) = 50.000$ h. Corpo dell'apparecchio in lamiera di acciaio, verniciato a polvere, bianco. Diametro del diffusore $\varnothing 310$ mm, altezza apparecchio 100 mm. Temperatura ambiente ammessa (ta): $-20^\circ C - +25^\circ C$. Classe di isolamento (EN 61140): I, grado di protezione (DIN EN 60529): IP40, grado di resistenza agli urti a norma IEC 62262: IK03/0,35 J, temperatura della prova al filo incandescente a norma IEC 60695-2-11 di $650^\circ C$. Con trasformatore dimmerabile digitale (DALI). L'apparecchio soddisfa i requisiti di base delle direttive Ue applicabili e della legge (tedesca) sulla sicurezza dei prodotti e reca il marchio CE. L'apparecchio è anche certificato da un organismo indipendente ENEC. Peso 0,8 kg.

Caratteristiche e specifiche del prodotto

Settori d'impiego	Zone di ingresso Corridoio Trombe di scale Sale d'aspetto Hotel e ristoranti Aree residenziali
Tipo di apparecchio	Apparecchio LED a plafone rotondo con diffusore in PMMA opalino.
Tipi di montaggio	Montaggio a plafone
Ottica apparecchio	Diffusore opalino circolare, sagomato in forma sferica.
Potenza assorbita	10 W
Temperatura del colore	3.000 K
Flusso luminoso di riferimento	1.100
Rendimento dell'apparecchio	1
Efficienza luminosa	110 lm/W
Indice di resa cromatica	80
Colore apparecchio	RAL9016 Bianco traffico
Corpo apparecchio	Corpo dell'apparecchio in lamiera di acciaio, verniciato a polvere, bianco.
Versione elettrica	Con trasformatore dimmerabile digitale (DALI).
Tipo di collegamento	Morsetto
Illuminazione di emergenza	senza illum di emergenza
Marchio IFS	No
Grado di protezione	IP40
Grado di protezione verso il locale	IP40
Classe di isolamento	I
Resistenza agli urti (IK)	IK03
Resistenza a filo incandesc	650 °C
Altezza net	100 mm
Diametro esterno	310 mm
Peso	0,8 kg