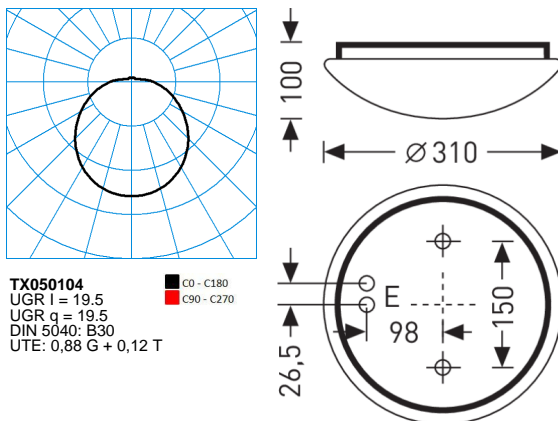


Mondia G2 WD1 LED1000-830 ET

TOC: 6777340



Testo di gare di appalto

Apparecchio LED a plafone rotondo con diffusore in PMMA opalino. Per il montaggio a parete o a soffitto. Diffusore opalino circolare, sagomato in forma sferica. Flusso luminoso apparecchio 1100 lm, potenza apparecchio 10 W, luminosità dell'apparecchio 110 lm/W. Colore della luce bianco caldo, temperatura del colore (CCT) 3000 K, Indice di resa cromatica generale (CRI) $R_a > 80$. Durata utile di riferimento media $L_{80} (t_q 25^\circ C) = 35.000$ h, Durata utile di riferimento media $L_{70} (t_q 25^\circ C) = 50.000$ h. Corpo dell'apparecchio in lamiera di acciaio, verniciato a polvere, bianco. Diametro del diffusore $\varnothing 310$ mm, altezza apparecchio 100 mm. Temperatura ambiente ammessa (ta): $-20^\circ C - +25^\circ C$. Classe di isolamento (EN 61140): I, grado di protezione (DIN EN 60529): IP40, grado di resistenza agli urti a norma IEC 62262: IK03/0,35 J, temperatura della prova al filo incandescente a norma IEC 60695-2-11 di $650^\circ C$. Con alimentatore, commutabile. L'apparecchio soddisfa i requisiti di base delle direttive Ue applicabili e della legge (tedesca) sulla sicurezza dei prodotti e reca il marchio CE. L'apparecchio è anche certificato da un organismo indipendente ENEC. Peso 0,8 kg.

Caratteristiche e specifiche del prodotto

Settori d'impiego	Zone di ingresso Corridoio Trombe di scale Sale d'aspetto Hotel e ristoranti Aree residenziali
Tipo di apparecchio	Apparecchio LED a plafone rotondo con diffusore in PMMA opalino.
Tipi di montaggio	Montaggio a plafone
Ottica apparecchio	Diffusore opalino circolare, sagomato in forma sferica.
Potenza assorbita	10 W
Temperatura del colore	3.000 K
Flusso luminoso di riferimento	1.100
Rendimento dell'apparecchio	1
Efficienza luminosa	110 lm/W
Indice di resa cromatica	80
Colore apparecchio	RAL9016 Bianco traffico
Corpo apparecchio	Corpo dell'apparecchio in lamiera di acciaio, verniciato a polvere, bianco.
Versione elettrica	Con alimentatore, commutabile.
Tipo di collegamento	Morsetto
Possibilità di Touch-Dim	No
Illuminazione di emergenza	senza illum di emergenza
Marchio IFS	No
Grado di protezione	IP40
Grado di protezione verso il locale	IP40
Classe di isolamento	I
Resistenza agli urti (IK)	IK03
Resistenza a filo incandesc	$650^\circ C$
Altezza net	100 mm
Diametro esterno	310 mm
Peso	0,8 kg