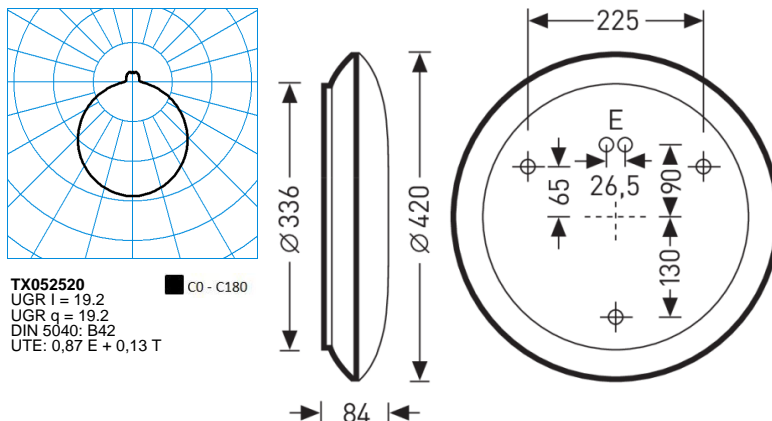


74RAct WD2 LED2000 ETDD +LLWC

TOC: 6859451



Testo di gare di appalto

Apparecchio LED a plafone rotondo con diffusore in PMMA opalino. Apparecchio con equipaggiamento Active per la gestione del colore della luce mediante unità di controllo separata. Per il montaggio a parete o a soffitto. Con diffusore circolare sagomato a sfera, sulla testata apparecchio leggermente spianato, opalino. Pannelli LED dotati di LED con luce color bianco caldo e bianco luce diurna. I seguenti dati relativi al flusso luminoso apparecchio e alla potenza allacciata del sistema si riferiscono all'esercizio di questo apparecchio con colore della luce a regolazione dinamica (HCL) in modalità colore della luce bianco caldo (2700 K). Flusso luminoso apparecchio 2000 lm, potenza apparecchio 18 W, luminosità dell'apparecchio 111 lm/W. Colore della luce variabile (bianco caldo - bianco luce diurna), temperatura del colore (CCT) variabile (2700 K - 6500 K), Indice di resa cromatica generale (CRI) $R_a > 80$. Durata utile di riferimento media $L_{80}(t_{q25\text{ °C}}) = 50.000$ h. Corpo dell'apparecchio in lamiera di acciaio, verniciato a polvere, bianco. Diametro del diffusore Ø 420 mm, altezza apparecchio 84 mm. Apparecchio idoneo al montaggio di accessori decorativi opzionali diversi, per varianti di design autonome. Temperatura ambiente ammessa (ta): -20 °C - +25 °C. Classe di isolamento (EN 61140): I, grado di protezione (DIN EN 60529): IP40, grado di resistenza agli urti a norma IEC 62262: IK02/0,2 J, temperatura della prova al filo incandescente a norma IEC 60695-2-11 di 650 °C. Con trasformatore dimmerabile digitale (DALI). L'apparecchio soddisfa i requisiti di base delle direttive Ue applicabili e della legge (tedesca) sulla sicurezza dei prodotti e reca il marchio CE. Con unità di controllo LiveLink WiFi integrata per regolazione in funzione della luce diurna e rilevazione di presenza nonché modulo WLAN per messa in funzione e comando sicuri (criptaggio WPA2). Configurazioni locale predefinite (Use Case), comprendenti tutti i dati rilevanti per la progettazione, permettono una messa in funzione semplice e veloce. Controllo di fino a 64 utenze DALI. La messa in funzione ha luogo con l'aiuto della specifica app LiveLink Install per tablet. Collegamento e alimentazione elettrica tramite l'interfaccia DALI dell'unità di controllo LiveLink (occupa 3 utenze DALI)- 3 utenze DALI). Campo di rilevazione massimo Ø 7 m. Altezza di montaggio consigliata compresa tra 2 e 5 m. Peso 1,6 kg.

Caratteristiche e specifiche del prodotto

Settori d'impiego	Zone di ingresso Corridoio Trombe di scale Sale d'aspetto Hotel e ristoranti Aree residenziali		
Tipo di apparecchio	Apparecchio LED a plafone rotondo con diffusore in PMMA opalino.		
Lampada	Pannelli LED dotati di LED con luce color bianco caldo e bianco luce diurna.		
Tipi di montaggio	Montaggio a plafone		
Optica apparecchio	Con diffusore circolare sagomato a sfera, sulla testata apparecchio leggermente spianato, opalino.		
Sistema LED	HCL-Channel 1	HCL-Channel 2	HCL-MAX
Potenza assorbita	18,50 W	18,50 W	37 W
Temperatura del colore	2.700 K	6.500 K	2.700 - 6.500 K
Flusso luminoso di riferimento	1.900	2.100	4.000
Rendimento dell'apparecchio	1		
Efficienza luminosa	111,1 lm/W		
Indice di resa cromatica	80		
Colore apparecchio	RAL9016 Bianco traffico		
Corpo apparecchio	Corpo dell'apparecchio in lamiera di acciaio, verniciato a polvere, bianco.		
Versione elettrica	Con trasformatore dimmerabile digitale (DALI).		
Tipo di collegamento	Morsetto		
Possibilità di Touch-Dim	No		
Gamma di dimmeraggio	1 - 100 %		
Illuminazione di emergenza	senza illum di emergenza		
Marchio IFS	No		
Grado di protezione	IP40		
Grado di protezione verso il locale	IP40		
Classe di isolamento	I		
Resistenza agli urti (IK)	IK02		
Resistenza a filo incandesc	650 °C		
Altezza net	84 mm		
Diametro esterno	420 mm		
Peso	1,6 kg		