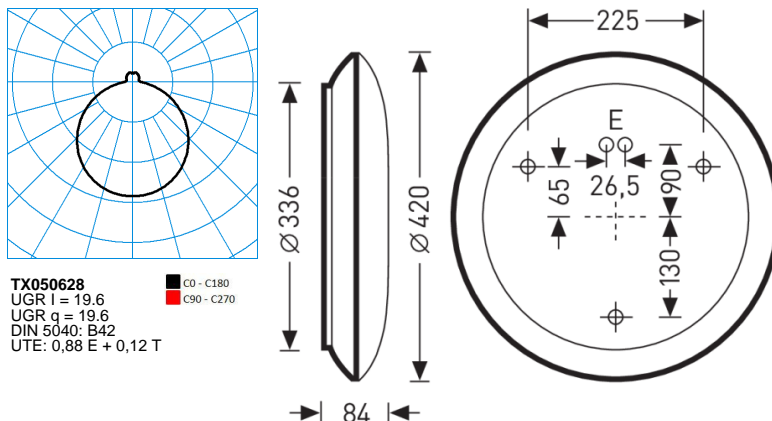


# 74R WD2 LED2000-840 ET +HFS

TOC: 6859040



**TX050628**  
 UGR I = 19,6  
 UGR q = 19,6  
 DIN 5040: B42  
 UTE: 0,88 E + 0,12 T

■ C0 - C180  
 ■ C90 - C270



## Testo di gare di appalto

Apparecchio LED a plafone rotondo con diffusore in PMMA opalino. Per il montaggio a parete o a soffitto. Con diffusore circolare sagomato a sfera, sulla testata apparecchio leggermente spianato, opalino. Flusso luminoso apparecchio 2200 lm, potenza apparecchio 21 W, luminosità dell'apparecchio 105 lm/W. Colore della luce bianco neutro, temperatura del colore (CCT) 4000 K, Indice di resa cromatica generale (CRI)  $R_a > 80$ . Durata utile di riferimento media  $L_{80}(t_q 25^\circ\text{C}) = 50.000$  h. Corpo dell'apparecchio in lamiera di acciaio, verniciato a polvere, bianco. Diametro del diffusore  $\varnothing 420$  mm, altezza apparecchio 84 mm. Apparecchio idoneo al montaggio di accessori decorativi opzionali diversi, per varianti di design autonome. Temperatura ambiente ammessa (ta):  $-20^\circ\text{C} - +25^\circ\text{C}$ . Classe di isolamento (EN 61140): I, grado di protezione (DIN EN 60529): IP40, grado di resistenza agli urti a norma IEC 62262: IK02/0,2 J, temperatura della prova al filo incandescente a norma IEC 60695-2-11 di  $650^\circ\text{C}$ . Con alimentatore, commutabile. L'apparecchio soddisfa i requisiti di base delle direttive Ue applicabili e della legge (tedesca) sulla sicurezza dei prodotti e reca il marchio CE. Con sensore di movimento HF integrato. Portata fino a 8 m. Angolo di rilevamento circa  $120^\circ$ . Sensibilità a regolazione continua dal 20 al 100%. Tempo di arresto 10 - 300 secondi. Soglia di luminosità a regolazione continua da 5 a 1000 lx. Altezza di montaggio per il fissaggio a soffitto fino a 4 m e per il fissaggio a parete fino a 2,7 m. Peso 1,6 kg.

## Caratteristiche e specifiche del prodotto

<b>Settori d'impiego</b>	Zone di ingresso Corrido Trombe di scale Sale d'aspetto Hotel e ristoranti Aree residenziali
<b>Tipo di apparecchio</b>	Apparecchio LED a plafone rotondo con diffusore in PMMA opalino.
<b>Tipi di montaggio</b>	Montaggio a plafone
<b>Ottica apparecchio</b>	Con diffusore circolare sagomato a sfera, sulla testata apparecchio leggermente spianato, opalino.
<b>Potenza assorbita</b>	21 W
<b>Temperatura del colore</b>	4.000 K
<b>Flusso luminoso di riferimento</b>	2.200
<b>Rendimento dell'apparecchio</b>	1
<b>Efficienza luminosa</b>	104,8 lm/W
<b>Indice di resa cromatica</b>	80
<b>Colore apparecchio</b>	RAL9016 Bianco traffico
<b>Corpo apparecchio</b>	Corpo dell'apparecchio in lamiera di acciaio, verniciato a polvere, bianco.
<b>Versione elettrica</b>	Con alimentatore, commutabile.
<b>Tipo di collegamento</b>	Morsetto
<b>Possibilità di Touch-Dim</b>	No
<b>Illuminazione di emergenza</b>	senza illum di emergenza
<b>Marchio IFS</b>	No
<b>Grado di protezione</b>	IP40
<b>Grado di protezione verso il locale</b>	IP40
<b>Classe di isolamento</b>	I
<b>Resistenza agli urti (IK)</b>	IK02
<b>Resistenza a filo incandesc</b>	$650^\circ\text{C}$
<b>Altezza net</b>	84 mm
<b>Diametro esterno</b>	420 mm
<b>Peso</b>	1,6 kg