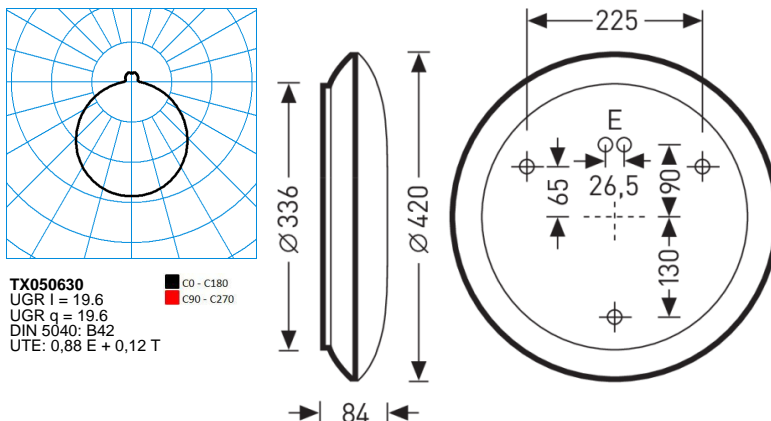


74R WD2 LED2000-840 ET EB3

TOC: 6858840



Testo di gare di appalto

Apparecchio LED a plafone rotondo con diffusore in PMMA opalino. Per il montaggio a parete o a soffitto. Con diffusore circolare sagomato a sfera, sulla testata apparecchio leggermente spianato, opalino. Flusso luminoso apparecchio 2200 lm, potenza apparecchio 24 W, luminosità dell'apparecchio 92 lm/W. Colore della luce bianco neutro, temperatura del colore (CCT) 4000 K, Indice di resa cromatica generale (CRI) $R_a > 80$. Durata utile di riferimento media $L_{80}(t_q 25^\circ\text{C}) = 50.000$ h. Corpo dell'apparecchio in lamiera di acciaio, verniciato a polvere, bianco. Diametro del diffusore $\varnothing 420$ mm, altezza apparecchio 84 mm. Apparecchio idoneo al montaggio di accessori decorativi opzionali diversi, per varianti di design autonome. Temperatura ambiente ammessa (ta): $0^\circ\text{C} - +25^\circ\text{C}$. Classe di isolamento (EN 61140): I, grado di protezione (DIN EN 60529): IP40, grado di resistenza agli urti a norma IEC 62262: IK02/0,2 J, temperatura della prova al filo incandescente a norma IEC 60695-2-11 di 650°C . Con alimentatore, commutabile. L'apparecchio soddisfa i requisiti di base delle direttive Ue applicabili e della legge (tedesca) sulla sicurezza dei prodotti e reca il marchio CE. In versione illuminazione d'emergenza con sistema a batteria singola, autonomia nominale 3 ore. Flusso luminoso apparecchio in modalità di illuminazione di emergenza 350 lm. Driver per illuminazione di emergenza a LED con funzione di autotest secondo IEC 62034. Con LED bicolore per l'indicazione di stato. Peso 1,8 kg.

Caratteristiche e specifiche del prodotto

Settori d'impiego	Zone di ingresso Corridoio Trombe di scale Sale d'aspetto Hotel e ristoranti Aree residenziali
Tipo di apparecchio	Apparecchio LED a plafone rotondo con diffusore in PMMA opalino.
Tipi di montaggio	Montaggio a plafone
Ottica apparecchio	Con diffusore circolare sagomato a sfera, sulla testata apparecchio leggermente spianato, opalino.
Potenza assorbita	24 W
Temperatura del colore	4.000 K
Flusso luminoso di riferimento	2.200
Rendimento dell'apparecchio	1
Efficienza luminosa	91,7 lm/W
Indice di resa cromatica	80
Colore apparecchio	RAL9016 Bianco traffico
Corpo apparecchio	Corpo dell'apparecchio in lamiera di acciaio, verniciato a polvere, bianco.
Versione elettrica	Con alimentatore, commutabile.
Tipo di collegamento	Morsetto
Possibilità di Touch-Dim	No
Illuminazione di emergenza	Batteria singola da 3 ore
Marchio IFS	No
Grado di protezione	IP40
Grado di protezione verso il locale	IP40
Classe di isolamento	I
Resistenza agli urti (IK)	IK02
Resistenza a filo incandesc	650°C
Altezza net	84 mm
Diametro esterno	420 mm
Peso	1,8 kg