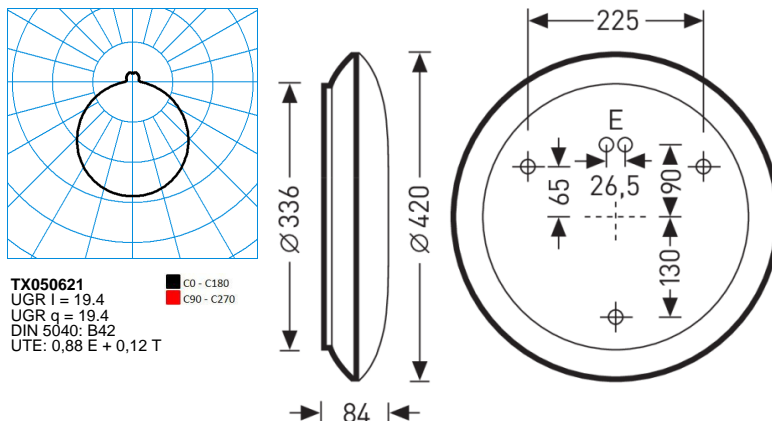


74R WD2 LED2000-830 ET

TOC: 6858140



Testo di gare di appalto

Apparecchio LED a plafone rotondo con diffusore in PMMA opalino. Per il montaggio a parete o a soffitto. Con diffusore circolare sagomato a sfera, sulla testata apparecchio leggermente spianato, opalino. Flusso luminoso apparecchio 2100 lm, potenza apparecchio 19 W, luminosità dell'apparecchio 111 lm/W. Colore della luce bianco caldo, temperatura del colore (CCT) 3000 K, Indice di resa cromatica generale (CRI) $R_a > 80$. Durata utile di riferimento media $L_{80}(t_q 25^\circ\text{C}) = 50.000$ h. Corpo dell'apparecchio in lamiera di acciaio, verniciato a polvere, bianco. Diametro del diffusore $\varnothing 420$ mm, altezza apparecchio 84 mm. Apparecchio idoneo al montaggio di accessori decorativi opzionali diversi, per varianti di design autonome. Temperatura ambiente ammessa (ta): $-20^\circ\text{C} - +25^\circ\text{C}$. Classe di isolamento (EN 61140): I, grado di protezione (DIN EN 60529): IP40, grado di resistenza agli urti a norma IEC 62262: IK02/0,2 J, temperatura della prova al filo incandescente a norma IEC 60695-2-11 di 650°C . Con alimentatore, commutabile. L'apparecchio soddisfa i requisiti di base delle direttive Ue applicabili e della legge (tedesca) sulla sicurezza dei prodotti e reca il marchio CE. L'apparecchio è anche certificato da un organismo indipendente ENEC. Peso 1,4 kg.

Caratteristiche e specifiche del prodotto

Settori d'impiego	Zone di ingresso Corrido Trombe di scale Sale d'aspetto Hotel e ristoranti Aree residenziali
Tipo di apparecchio	Apparecchio LED a plafone rotondo con diffusore in PMMA opalino.
Tipi di montaggio	Montaggio a plafone
Ottica apparecchio	Con diffusore circolare sagomato a sfera, sulla testata apparecchio leggermente spianato, opalino.
Potenza assorbita	19 W
Temperatura del colore	3.000 K
Flusso luminoso di riferimento	2.100
Rendimento dell'apparecchio	1
Efficienza luminosa	110,5 lm/W
Indice di resa cromatica	80
Colore apparecchio	RAL9016 Bianco traffico
Corpo apparecchio	Corpo dell'apparecchio in lamiera di acciaio, verniciato a polvere, bianco.
Versione elettrica	Con alimentatore, commutabile.
Tipo di collegamento	Morsetto
Possibilità di Touch-Dim	No
Illuminazione di emergenza	senza illum di emergenza
Marchio IFS	No
Grado di protezione	IP40
Grado di protezione verso il locale	IP40
Classe di isolamento	I
Resistenza agli urti (IK)	IK02
Resistenza a filo incandesc	650°C
Altezza net	84 mm
Diametro esterno	420 mm
Peso	1,4 kg