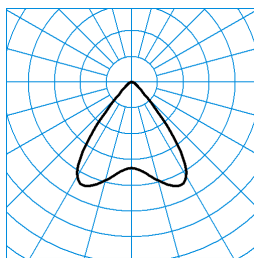
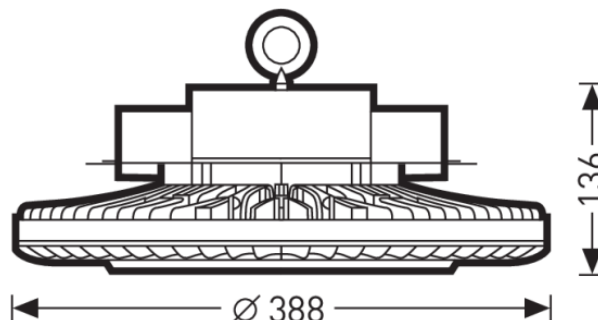


Ondo TB LED 10000-840 ET 03

TOC: 6574840



TX047127
UGR I = 24.8
UGR q = 24.8
DIN 5040: A60
UTE: 1,00 A



Testo di gare di appalto

Faretto circolare a LED per ambienti industriali, da montare in sospensione. Apparecchio con temperatura superficiale limitata secondo DIN EN 60598-2-24 idoneo per l'impiego in ambienti industriali a rischio di incendio. Per montaggio sospeso come apparecchio singolo.

Sospensione a punto singolo al gancio a vite in posizione centrale. Sistema ottico con sistema a lenti in PC. Con un'unità ottica per ogni modulo LED. Contrasti di luminanza ottimizzati con diffusore a luce omogeneamente diffusa. Con distribuzione della luce a fascio largo concentrante rotosimmetrico. Flusso luminoso apparecchio 10600 lm, potenza apparecchio 95 W, luminosità dell'apparecchio 112 lm/W. Colore della luce bianco neutro, temperatura del colore (CCT) 4000 K, Indice di resa cromatica generale (CRI) $R_a > 80$. Durata utile di riferimento media $L80(t_q 25^\circ C) = 50.000$ h, Durata utile di riferimento media $L70(t_q 25^\circ C) = 60.000$ h.

Solido corpo pressofuso con alette di raffreddamento integrate, Colore argento. Diametro apparecchio $\varnothing 388$ mm, altezza apparecchio 172 mm. Temperatura ambiente ammessa (t_a): $-25^\circ C - +35^\circ C$. Classe di isolamento (EN 61140): I, grado di protezione (DIN EN 60529): IP65, grado di resistenza agli urti a norma IEC 62262: IK08/5 J, temperatura della prova al filo incandescente a norma IEC 60695-2-11 di $850^\circ C$. Collegamento della rete mediante un cavo di collegamento tripolare. Con alimentatore, commutabile. L'apparecchio soddisfa i requisiti di base delle direttive Ue applicabili e della legge (tedesca) sulla sicurezza dei prodotti e reca il marchio CE. L'apparecchio è anche certificato da un organismo indipendente ENEC. Peso 6,2 kg.

Caratteristiche e specifiche del prodotto

Settori d'impiego	Padiglioni fieristici Saloni multifunzionali Locali di esposizione Capannoni di produzione con basso grado di sporczia Capannoni per assemblaggi Capannoni alti
Tipo di apparecchio	Faretto circolare a LED per ambienti industriali, da montare in sospensione.
Tipi di montaggio	Sospensione
Optica apparecchio	Sistema ottico con sistema a lenti in PC. Con un'unità ottica per ogni modulo LED. Contrasti di luminanza ottimizzati con diffusore a luce omogeneamente diffusa.
Potenza assorbita	95 W
Temperatura del colore	4.000 K
Flusso luminoso di riferimento	10.600
Rendimento dell'apparecchio	1
Efficienza luminosa	111,6 lm/W
Indice di resa cromatica	80
Colore apparecchio	RAL9006 Aluminium brillante
Corpo apparecchio	Solido corpo pressofuso con alette di raffreddamento integrate,
Versione elettrica	Con alimentatore, commutabile.
Tipo di collegamento	Morsetto
Possibilità di Touch-Dim	No
Illuminazione di emergenza	senza illum di emergenza
Marchio IFS	No
Grado di protezione	IP65
Grado di protezione verso il locale	IP65
Classe di isolamento	I
Resistenza agli urti (IK)	IK08
Resistenza a filo incandesc	850 °C
Altezza net	172 mm
Diametro esterno	388 mm
Peso	6,2 kg