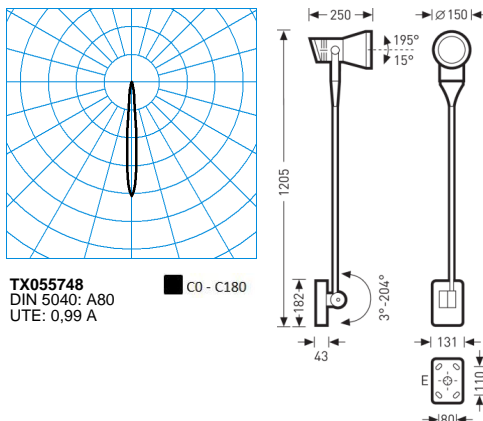


# Faciella 15-A RE2L/1000-840 1G1 ET

TOC: 7114340



## Testo di gare di appalto

Compatto faretto a LED con braccio per illuminazione d'accento. Apparecchio a LED rettangolare a soffitto per esterni. Ruotabile ed orientabile, orientamento su 200°, rotazione su 300°, con limitatore di rotazione. Con distribuzione della luce a rotazione simmetrica a fascio stretto. Massima intensità luminosa in angolo di emissione 2 x 6°. angolo di emissione 10°. Sistema a LED comprendente 9 LED. Flusso luminoso apparecchio 1000 lm, potenza apparecchio 11 W, luminosità dell'apparecchio 91 lm/W. Colore della luce bianco neutro, temperatura del colore (CCT) 4000 K, Indice di resa cromatica generale (CRI)  $R_a > 80$ . Durata utile di riferimento media  $L_{80}(t_q, 35^\circ C) = 50.000$  h. Corpo del proiettore in pressofusione di alluminio. Colore corpo apparecchio antracite, simile DB 703 metallizzato, verniciato a polvere, ad alta resistenza agli agenti atmosferici. Possibilità di altre varianti di colore conformi a codici RAL o DB. Braccio in robusto tubo di alluminio. Base cablata come elemento base in pressofusione di alluminio. Con lastra terminale piatta, ultratrasparente, 4 mm. Classe di isolamento (EN 61140): I, grado di protezione (DIN EN 60529): IP65, grado di resistenza agli urti a norma IEC 62262: IK06. Collegamento elettrico a morsettiera tripolare fino a 2 x 2,5 mm<sup>2</sup>. Con due pressacavi M20 per diametro del cavo da 7 a 10 mm. Con alimentatore, commutabile. Il sistema a LED con alimentatore è idoneo per l'esercizio allacciato a reti a corrente continua. ( $AC_{min} = 198$  V,  $AC_{max} = 264$  V,  $DC_{min} = 198$  V,  $DC_{max} = 280$  V). L'apparecchio soddisfa i requisiti di base delle direttive Ue applicabili e della legge (tedesca) sulla sicurezza dei prodotti e reca il marchio CE. Peso 4,6 kg.

## Caratteristiche e specifiche del prodotto

<b>Settori d'impiego</b>	Illuminazione d'accento Illuminazioni a proiezione Zone pedonali Zone di magazzino
<b>Tipo di apparecchio</b>	Compatto faretto a LED con braccio per illuminazione d'accento.
<b>Lampada</b>	Sistema a LED comprendente 9 LED.
<b>Tipi di montaggio</b>	Installare Montaggio a plafone Pali
<b>Potenza assorbita</b>	11 W
<b>Temperatura del colore</b>	4.000 K
<b>Flusso luminoso di riferimento</b>	1.000
<b>Rendimento dell'apparecchio</b>	1
<b>Efficienza luminosa</b>	90,9 lm/W
<b>Indice di resa cromatica</b>	80
<b>Colore apparecchio</b>	DB703 Antracite
<b>Corpo apparecchio</b>	Corpo del proiettore in pressofusione di alluminio.
<b>Versione elettrica</b>	Con alimentatore, commutabile.
<b>Possibilità di Touch-Dim</b>	No
<b>Marchio IFS</b>	No
<b>Grado di protezione</b>	IP44
<b>Grado di protezione vano lampada</b>	IP65
<b>Classe di isolamento</b>	I
<b>Resistenza agli urti (IK)</b>	IK06
<b>Lunghezza net</b>	960 mm
<b>Larghezza-net</b>	150 mm
<b>Altezza net</b>	200 mm
<b>Peso</b>	4,6 kg