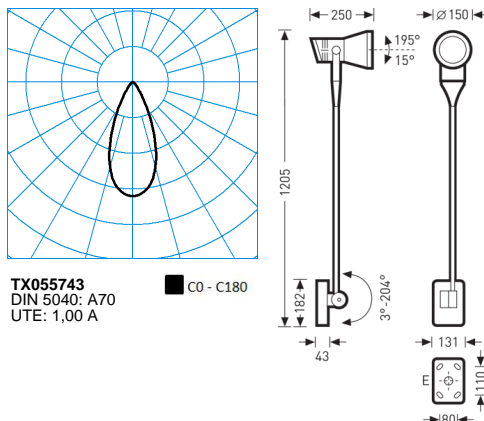


Faciella 15-A RB2L/1650-830 1G1 ET

TOC: 7113840



Testo di gare di appalto

Compatto faretto a LED con braccio per illuminazione d'accento. Apparecchio a LED rettangolare a soffitto per esterni. Ruotabile ed orientabile, orientamento su 200°, rotazione su 300°, con limitatore di rotazione. Con distribuzione della luce a fascio largo a rotazione simmetrica. Massima intensità luminosa in angolo di emissione 2 x 25°. angolo di emissione 50°. Sistema a LED comprendente 9 LED. Flusso luminoso apparecchio 1650 lm, potenza apparecchio 21 W, luminosità dell'apparecchio 79 lm/W. Colore della luce bianco caldo, temperatura del colore (CCT) 3000 K, Indice di resa cromatica generale (CRI) $R_a > 80$. Durata utile di riferimento media $L_{80}(t_q 35^\circ C) = 50.000$ h. Corpo del proiettore in pressofusione di alluminio. Colore corpo apparecchio antracite, simile DB 703 metallizzato, verniciato a polvere, ad alta resistenza agli agenti atmosferici. Possibilità di altre varianti di colore conformi a codici RAL o DB. Braccio in robusto tubo di alluminio. Base cablata come elemento base in pressofusione di alluminio. Con lastra terminale piatta, ultratrasparente, 4 mm. Classe di isolamento (EN 61140): I, grado di protezione (DIN EN 60529): IP65, grado di resistenza agli urti a norma IEC 62262: IK06. Collegamento elettrico a morsettiera tripolare fino a 2 x 2,5 mm². Con due pressacavi M20 per diametro del cavo da 7 a 10 mm. Con alimentatore, commutabile. Il sistema a LED con alimentatore è idoneo per l'esercizio allacciato a reti a corrente continua. ($AC_{min} = 198$ V, $AC_{max} = 264$ V, $DC_{min} = 198$ V, $DC_{max} = 280$ V). L'apparecchio soddisfa i requisiti di base delle direttive Ue applicabili e della legge (tedesca) sulla sicurezza dei prodotti e reca il marchio CE. Peso 4,6 kg.

Caratteristiche e specifiche del prodotto

| | |
|---|--|
| Settori d'impiego | Illuminazione d'accento Illuminazioni a proiezione Zone pedonali Zone di magazzino |
| Tipo di apparecchio | Compatto faretto a LED con braccio per illuminazione d'accento. |
| Lampada | Sistema a LED comprendente 9 LED. |
| Tipi di montaggio | Installare Montaggio a plafone Pali |
| Potenza assorbita | 21 W |
| Temperatura del colore | 3.000 K |
| Flusso luminoso di riferimento | 1.650 |
| Rendimento dell'apparecchio | 1 |
| Efficienza luminosa | 78,6 lm/W |
| Indice di resa cromatica | 80 |
| Colore apparecchio | DB703 Antracite |
| Corpo apparecchio | Corpo del proiettore in pressofusione di alluminio. |
| Versione elettrica | Con alimentatore, commutabile. |
| Possibilità di Touch-Dim | No |
| Marchio IFS | No |
| Grado di protezione | IP44 |
| Grado di protezione vano lampada | IP65 |
| Classe di isolamento | I |
| Resistenza agli urti (IK) | IK06 |
| Lunghezza net | 960 mm |
| Larghezza-net | 150 mm |
| Altezza net | 200 mm |
| Peso | 4,6 kg |