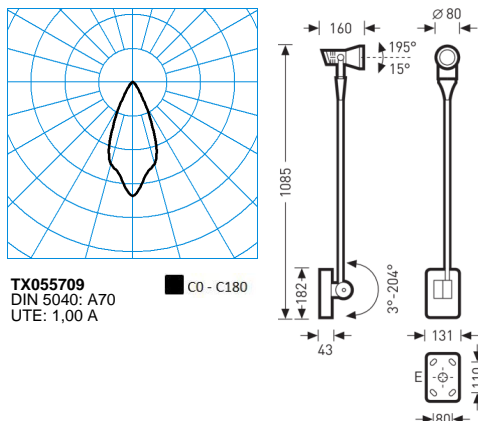


Faciella 08-A RB1L/500-830 1G1 ET

TOC: 7113240



Testo di gare di appalto

Compatto faretto a LED con braccio per illuminazione d'accento. Apparecchio a LED rettangolare a soffitto per esterni. Ruotabile ed orientabile, orientamento su 200°, rotazione su 300°, con limitatore di rotazione. Con distribuzione della luce a fascio largo a rotazione simmetrica. Massima intensità luminosa in angolo di emissione 2 x 22,5°. angolo di emissione 50°. Sistema a LED comprendente 3 LED. Flusso luminoso apparecchio 500 lm, potenza apparecchio 6 W, luminosità dell'apparecchio 83 lm/W. Colore della luce bianco caldo, temperatura del colore (CCT) 3000 K, Indice di resa cromatica generale (CRI) $R_a > 80$. Durata utile di riferimento media $L_{80} (t_q 35^\circ C) = 50.000$ h. Corpo del proiettore in pressofusione di alluminio. Colore corpo apparecchio antracite, simile DB 703 metallizzato, verniciato a polvere, ad alta resistenza agli agenti atmosferici. Possibilità di altre varianti di colore conformi a codici RAL o DB. Braccio in robusto tubo di alluminio. Base cablata come elemento base in pressofusione di alluminio. Con lastra terminale piatta, ultratrasparente, 4 mm. Classe di isolamento (EN 61140): I, grado di protezione (DIN EN 60529): IP65, grado di resistenza agli urti a norma IEC 62262: IK06. Collegamento elettrico a morsetteria tripolare fino a 2 x 2,5 mm². Con due pressacavi M20 per diametro del cavo da 7 a 10 mm. Con alimentatore, commutabile. Il sistema a LED con alimentatore è idoneo per l'esercizio allacciato a reti a corrente continua. ($AC_{min} = 90$ V, $AC_{max} = 264$ V, $DC_{min} = 176$ V, $DC_{max} = 264$ V). L'apparecchio soddisfa i requisiti di base delle direttive Ue applicabili e della legge (tedesca) sulla sicurezza dei prodotti e reca il marchio CE. Peso 2,8 kg.

Caratteristiche e specifiche del prodotto

Settori d'impiego	Illuminazione d'accento Illuminazioni a proiezione Zone pedonali Zone di magazzino
Tipo di apparecchio	Compatto faretto a LED con braccio per illuminazione d'accento.
Lampada	Sistema a LED comprendente 3 LED.
Tipi di montaggio	Installare Montaggio a plafone Pali
Potenza assorbita	6 W
Temperatura del colore	3.000 K
Flusso luminoso di riferimento	500
Rendimento dell'apparecchio	1
Efficienza luminosa	83,3 lm/W
Indice di resa cromatica	80
Colore apparecchio	DB703 Antracite
Corpo apparecchio	Corpo del proiettore in pressofusione di alluminio.
Versione elettrica	Con alimentatore, commutabile.
Possibilità di Touch-Dim	No
Marchio IFS	No
Grado di protezione	IP66
Classe di isolamento	I
Resistenza agli urti (IK)	IK06
Lunghezza net	870 mm
Larghezza-net	131 mm
Altezza net	185 mm
Peso	2,8 kg