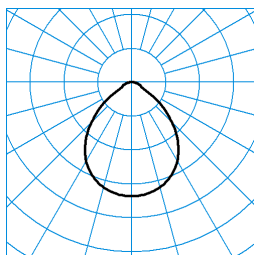
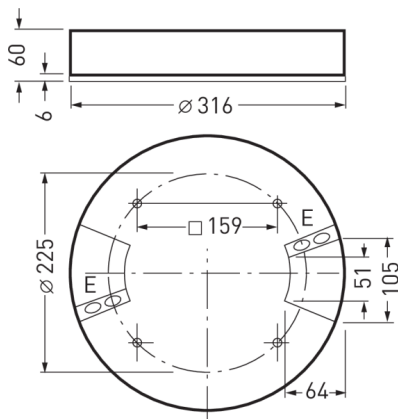


Onplana D09 CDP19 2000-840 ET 26

TOC: 6458640



TX050001
 UGR I = 18.9
 UGR q = 18.9
 DIN 5040: A50
 UTE: 1,00 C



Testo di gare di appalto

Downlight LED rotondo a plafone, Altezza di montaggio 60 mm. Per il montaggio a parete e a soffitto. Con riflettore primario e struttura microprismatica CDP ad alta efficienza. Con distribuzione dell'intensità luminosa prevalentemente a fascio diretto. Maggiore comfort d'illuminazione grazie ad una decorativa illuminazione del soffitto. Limitazione dei riflessi diretti a norma UGR ≤19. Per ambienti con uso di videoterminali secondo EN 12464-1 grazie a luminanze limitate L = 3000 cd/m² per angolo di emissione superiore a 65° su tutti i piani, per monitor a polarità positiva e luminanza propria superiore a 200 cd/m². Effetto luminoso armonico grazie ad una superficie di diffusione luce di una luminosità uniforme. Flusso luminoso apparecchio 1800 lm, potenza apparecchio 18 W, luminosità dell'apparecchio 100 lm/W. Colore della luce bianco neutro, temperatura del colore (CCT) 4000 K, Indice di resa cromatica generale (CRI) R_a > 80. Durata utile di riferimento media L80(t_q 25 °C) = 70.000 h, Durata utile di riferimento media L85(t_q 25 °C) = 50.000 h. Corpo apparecchio in pressofusione di alluminio. Corpo apparecchio trattato con vernice strutturata nero opaco.. Diametro apparecchio Ø 316 mm, altezza apparecchio 60 mm. Temperatura ambiente ammessa (ta): -20 °C - +25 °C. Classe di isolamento (EN 61140): I, grado di protezione (DIN EN 60529): IP40, grado di resistenza agli urti a norma IEC 62262: IK02/0,2 J, temperatura della prova al filo incandescente a norma IEC 60695-2-11 di 650 °C. Con morsettiera fino a 2,5 mm, fermacavo e instradamento di rete. Con alimentatore, commutabile. L'apparecchio soddisfa i requisiti di base delle direttive Ue applicabili e della legge (tedesca) sulla sicurezza dei prodotti e reca il marchio CE. L'apparecchio è anche certificato da un organismo indipendente ENEC. Peso 2,6 kg.

Caratteristiche e specifiche del prodotto

Tipo di apparecchio	Downlight LED rotondo a plafone, Altezza di montaggio 60 mm.
Tipi di montaggio	Montaggio a plafone
Optica apparecchio	Con riflettore primario e struttura microprismatica CDP ad alta efficienza.
Potenza assorbita	15 W
Temperatura del colore	4.000 K
Flusso luminoso di riferimento	1.800
Rendimento dell'apparecchio	1
Efficienza luminosa	100 lm/W
Indice di resa cromatica	80
Colore apparecchio	DB703 Antracite
Corpo apparecchio	Corpo apparecchio in pressofusione di alluminio.
Versione elettrica	Con alimentatore, commutabile.
Tipo di collegamento	Morsetto
Possibilità di Touch-Dim	No
Illuminazione di emergenza	senza illum di emergenza
Marchio IFS	No
Grado di protezione	IP40
Grado di protezione verso il locale	IP40
Classe di isolamento	I
Resistenza agli urti (IK)	IK02
Resistenza a filo incandesc	650 °C
Altezza net	60 mm
Diametro esterno	316 mm
Peso	2,6 kg