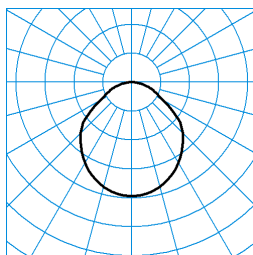


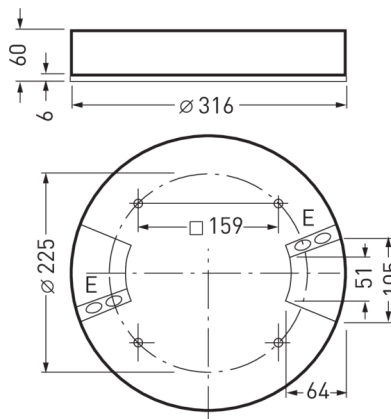
Onplana D09 OTA22 2000-830 ET 26

TOC: 6458440



TX050002
 UGR I = 22.2
 UGR q = 22.2
 DIN 5040: A40
 UTE: 1,00 D

■ CO - C180



Testo di gare di appalto

Downlight LED rotondo a plafone, Altezza di montaggio 60 mm. Per il montaggio a parete e a soffitto. Diffusore in PMMA traslucido. Con distribuzione dell'intensità luminosa prevalentemente a fascio diretto. Maggiore comfort d'illuminazione grazie ad una decorativa illuminazione del soffitto. Effetto luminoso armonico grazie ad una superficie di diffusione luce di una luminosità uniforme. Flusso luminoso apparecchio 1900 lm, potenza apparecchio 18 W, luminosità dell'apparecchio 106 lm/W. Colore della luce bianco caldo, temperatura del colore (CCT) 3000 K, Indice di resa cromatica generale (CRI) $R_a > 80$. Durata utile di riferimento media L80($t_q 25^\circ C$) = 70.000 h. Durata utile di riferimento media L85($t_q 25^\circ C$) = 50.000 h. Corpo apparecchio in pressofusione di alluminio. Corpo apparecchio trattato con vernice strutturata nero opaco.. Diametro apparecchio $\varnothing 316$ mm, altezza apparecchio 60 mm. Temperatura ambiente ammessa (t_a): $-20^\circ C - +25^\circ C$. Classe di isolamento (EN 61140): I, grado di protezione (DIN EN 60529): IP40, grado di resistenza agli urti a norma IEC 62262: IK02/0,2 J, temperatura della prova al filo incandescente a norma IEC 60695-2-11 di $650^\circ C$. Con morsettiera fino a 2,5 mm, fermacavo e instradamento di rete. Con alimentatore, commutabile. L'apparecchio soddisfa i requisiti di base delle direttive Ue applicabili e della legge (tedesca) sulla sicurezza dei prodotti e reca il marchio CE. L'apparecchio è anche certificato da un organismo indipendente ENEC. Peso 2,4 kg.

Caratteristiche e specifiche del prodotto

Tipo di apparecchio	Downlight LED rotondo a plafone, Altezza di montaggio 60 mm.
Tipi di montaggio	Montaggio a plafone
Optica apparecchio	Diffusore in PMMA traslucido.
Potenza assorbita	15 W
Temperatura del colore	3.000 K
Flusso luminoso di riferimento	1.900
Rendimento dell'apparecchio	1
Efficienza luminosa	105,6 lm/W
Indice di resa cromatica	80
Colore apparecchio	DB703 Antracite
Corpo apparecchio	Corpo apparecchio in pressofusione di alluminio.
Versione elettrica	Con alimentatore, commutabile.
Tipo di collegamento	Morsetto
Possibilità di Touch-Dim	No
Illuminazione di emergenza	senza illum di emergenza
Marchio IFS	No
Grado di protezione	IP40
Grado di protezione verso il locale	IP40
Classe di isolamento	I
Resistenza agli urti (IK)	IK02
Resistenza a filo incandesc	650 °C
Altezza net	60 mm
Diametro esterno	316 mm
Peso	2,4 kg