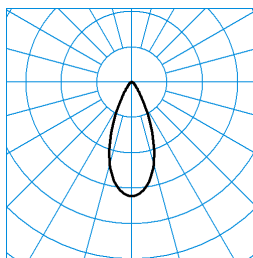


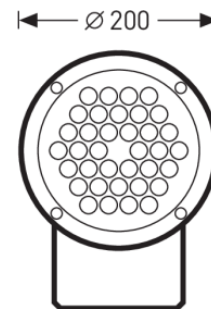
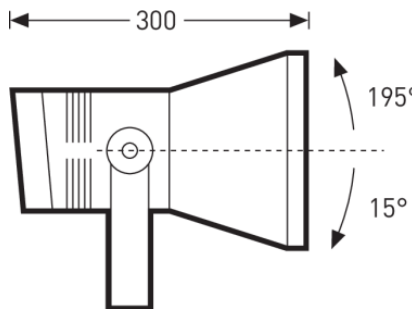
# Faciella 20 RB2L/1500-red 1G1 ET

TOC: 6497340



TX046248  
DIN 5040: A70  
UTE: 1,00 A

■ CO - C180



## Testo di gare di appalto

LED-Faretto compatto per illuminazione d'accento. Per il montaggio diretto su fondo duro. Con picchetto (accessorio) idoneo per il fissaggio nel terreno. Fissaggio al palo mediante apposita fascetta di serraggio in acciaio inossidabile (accessori). Campo di serraggio Ø 40-130 mm. Sistema ottico costituito da un sistema a lenti in PMMA per ogni LED. Sistema a LED comprendente 18 LED. Flusso luminoso apparecchio 1500 lm, potenza apparecchio 38 W, luminosità dell'apparecchio 40 lm/W. Colore della luce rosso. Durata utile di riferimento media  $L_{80}(t_q 35^\circ C) = 50.000$  h. Corpo del proiettore in pressofusione di alluminio. Colore corpo apparecchio antracite, simile DB 703 metallizzato, verniciato a polvere, ad alta resistenza agli agenti atmosferici. Possibilità di altre varianti di colore conformi a codici RAL o DB. Girevoli e orientabili. Campo di orientamento 195°, Campo di rotazione 360°. Con lastra terminale piatta, ultratrasparente, 5 mm. Classe di isolamento (EN 61140): I, grado di protezione (DIN EN 60529): IP65, grado di resistenza agli urti a norma IEC 62262: IK06. Dotato già in fabbrica di cavo di collegamento di 5000 mm. Passacavo per cavo di collegamento Pg13, Ø 5 mm - 12 mm. Con alimentatore, commutabile. L'apparecchio soddisfa i requisiti di base delle direttive Ue applicabili e della legge (tedesca) sulla sicurezza dei prodotti e reca il marchio CE. Peso 6,1 kg.

## Caratteristiche e specifiche del prodotto

<b>Settori d'impiego</b>	Illuminazione d'accento Illuminazioni a proiezione Zone pedonali Zone di magazzino
<b>Tipo di apparecchio</b>	LED-Faretto compatto per illuminazione d'accento.
<b>Lampada</b>	Sistema a LED comprendente 18 LED.
<b>Tipi di montaggio</b>	Installare Montaggio a plafone Pali
<b>Ottica apparecchio</b>	Sistema ottico costituito da un sistema a lenti in PMMA per ogni LED.
<b>Potenza assorbita</b>	38 W
<b>Temperatura del colore</b>	2.700 - 6.500 K
<b>Flusso luminoso di riferimento</b>	1.500
<b>Rendimento dell'apparecchio</b>	1
<b>Efficienza luminosa</b>	39,5 lm/W
<b>Indice di resa cromatica</b>	80
<b>Colore apparecchio</b>	DB703 Antracite
<b>Corpo apparecchio</b>	Corpo del proiettore in pressofusione di alluminio.
<b>Versione elettrica</b>	Con alimentatore, commutabile.
<b>Marchio IFS</b>	No
<b>Grado di protezione</b>	IP65
<b>Grado di protezione vano lampada</b>	IP65
<b>Classe di isolamento</b>	I
<b>Resistenza agli urti (IK)</b>	IK06
<b>Lunghezza net</b>	320 mm
<b>Diametro esterno</b>	200 mm
<b>Peso</b>	6,1 kg