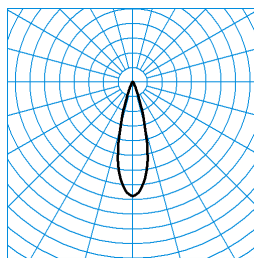


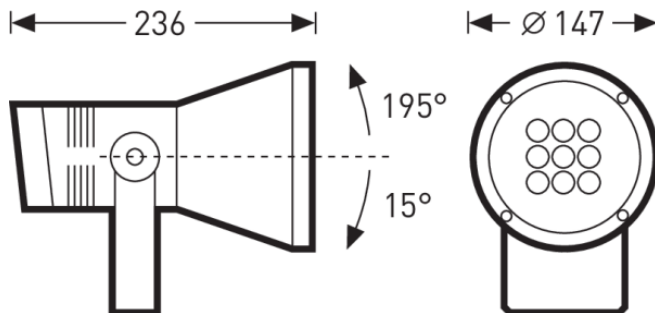
Faciella 15 RM1L/1400-green 1G1 ET

TOC: 6495540



TX045305
DIN 5040: A80
UTE: 1,00 A

■ CO - C180



Testo di gare di appalto

Faretto compatto per illuminazione d'accento. Per il montaggio diretto su fondo duro. Con picchetto (accessorio) idoneo per il fissaggio nel terreno. Fissaggio al palo mediante apposita fascetta di serraggio in acciaio inossidabile (accessori). Campo di serraggio Ø 40-130 mm. Sistema ottico costituito da un sistema a lenti in PMMA per ogni LED. Con distribuzione della luce a fascio mediamente ampio a rotazione simmetrica. Massima intensità luminosa in angolo di emissione 2 x 15°, angolo di emissione 30°. Sistema a LED comprendente 9 LED. Flusso luminoso apparecchio 1400 lm, potenza apparecchio 26 W, luminosità dell'apparecchio 54 lm/W. Colore della luce verde. Indice di resa cromatica generale (CRI) $R_a > 80$. Durata utile di riferimento media $L_{80}(t_q 35^\circ C) = 50.000$ h. Corpo del proiettore in pressofusione di alluminio. Colore corpo apparecchio antracite, simile DB 703 metallizzato, verniciato a polvere, ad alta resistenza agli agenti atmosferici. Possibilità di altre varianti di colore conformi a codici RAL o DB. Girevoli e orientabili, Campo di orientamento 195°, Campo di rotazione 360°. Con lastra terminale piatta, ultratrasparente, 4 mm. Classe di isolamento (EN 61140): I, grado di protezione (DIN EN 60529): IP65, grado di resistenza agli urti a norma IEC 62262: IK06. Dotato già in fabbrica di cavo di collegamento di 5000 mm. Passacavo per cavo di collegamento Pg9, Ø 5,5 mm - 10 mm. Con alimentatore, commutabile. L'apparecchio soddisfa i requisiti di base delle direttive Ue applicabili e della legge (tedesca) sulla sicurezza dei prodotti e reca il marchio CE. Peso 5,2 kg.

Caratteristiche e specifiche del prodotto

Settori d'impiego	Illuminazione d'accento Illuminazioni a proiezione Zone pedonali Zone di magazzino
Tipo di apparecchio	Faretto compatto per illuminazione d'accento.
Lampada	Sistema a LED comprendente 9 LED.
Tipi di montaggio	Installare Montaggio a plafone Pali
Ottica apparecchio	Sistema ottico costituito da un sistema a lenti in PMMA per ogni LED.
Potenza assorbita	26 W
Temperatura del colore	2.700 - 6.500 K
Flusso luminoso di riferimento	1.400
Rendimento dell'apparecchio	1
Efficienza luminosa	53,8 lm/W
Indice di resa cromatica	80
Colore apparecchio	DB703 Antracite
Corpo apparecchio	Corpo del proiettore in pressofusione di alluminio.
Versione elettrica	Con alimentatore, commutabile.
Marchio IFS	No
Grado di protezione	IP65
Grado di protezione vano lampada	IP65
Classe di isolamento	I
Resistenza agli urti (IK)	IK06
Lunghezza net	250 mm
Diametro esterno	150 mm
Peso	5,2 kg