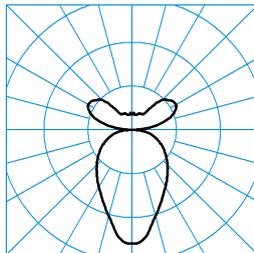


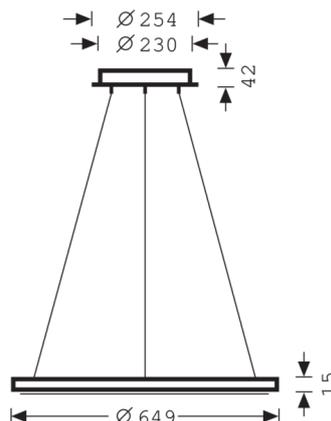
LateraloR H1 BLGS 6000-830 ETDD 03

TOC: 6493151



TX044981
 UGR I = 18,6
 UGR q = 18,6
 DIN 5040: C42
 UTE: 0,55 E + 0,45 T

■ C0 - C180
 ■ C90 - C270



Testo di gare di appalto

Esclusivo apparecchio a sospensione circolare a LED con componente di luce diretta e indiretta. Per un'illuminazione innovativa e prestigiosa di uffici. Per montaggio sospeso come apparecchio singolo. La lunghezza di sospensione è pari a 400-1750 mm. Con Binary Light Guide System (BLGS). Sistema ottico costituito da due lastre di copertura in PMMA con struttura micropismatica e disposte l'una sull'altra, per il disaccoppiamento della luce. Con distribuzione della luce diretta-indiretta. Componente indiretta a fascio particolarmente largo. Sistema a LED con accoppiamento laterale della luce nel Binary Light Guide System. Flusso luminoso apparecchio 5700 lm, potenza apparecchio 50 W, luminosità dell'apparecchio 114 lm/W. Colore della luce bianco caldo, temperatura del colore (CCT) 3000 K, Indice di resa cromatica generale (CRI) $R_a > 80$. Durata utile di riferimento media L80($t_q 25^\circ\text{C}$) = 70.000 h, Durata utile di riferimento media L85($t_q 25^\circ\text{C}$) = 50.000 h. Corpo apparecchio in pressofusione di alluminio, grigio argento, verniciato a polvere. Temperatura ambiente ammessa (t_a): $-20^\circ\text{C} - +25^\circ\text{C}$. Classe di isolamento (EN 61140): I, grado di protezione (DIN EN 60529): IP20, grado di resistenza agli urti a norma IEC 62262: IK02/0,2 J, temperatura della prova al filo incandescente a norma IEC 60695-2-11 di 650°C . Per l'alimentazione elettrica dell'apparecchio non è richiesto cavo separato. L'alimentazione elettrica ha luogo attraverso le funi di sospensione. Sospensione a fune già compresa nel volume di consegna. Con trasformatore dimmerabile digitale (DALI). Alimentatore ed elementi di collegamento sono realizzati al di fuori del corpo apparecchio, nell'unità di collegamento a soffitto. Rosone bianco compreso nel volume di consegna. L'apparecchio soddisfa i requisiti di base delle direttive Ue applicabili e della legge (tedesca) sulla sicurezza dei prodotti e reca il marchio CE. Peso 7,6 kg.

Caratteristiche e specifiche del prodotto

Settori d'impiego	Banche Uffici Reception Illuminazione prestigiosa di uffici
Tipo di apparecchio	Esclusivo apparecchio a sospensione circolare a LED con componente di luce diretta e indiretta.
Lampada	Sistema a LED con accoppiamento laterale della luce nel Binary Light Guide System.
Tipi di montaggio	Sospensione
Optica apparecchio	Con Binary Light Guide System (BLGS). Sistema ottico costituito da due lastre di copertura in PMMA con struttura micropismatica e disposte l'una sull'altra, per il disaccoppiamento della luce.
Potenza assorbita	50 W
Temperatura del colore	3.000 K
Flusso luminoso di riferimento	5.700
Rendimento dell'apparecchio	1
Efficienza luminosa	114 lm/W
Indice di resa cromatica	80
Colore apparecchio	RAL9006 Alluminio brillante
Corpo apparecchio	Corpo apparecchio in pressofusione di alluminio, grigio argento, verniciato a polvere.
Versione elettrica	Con trasformatore dimmerabile digitale (DALI).
Tipo di collegamento	Morsetto
Illuminazione di emergenza	senza illum di emergenza
Marchio IFS	No
Grado di protezione	IP20
Grado di protezione verso il locale	IP20
Classe di isolamento	I
Resistenza agli urti (IK)	IK02
Resistenza a filo incandesc	650 °C
Altezza net	18 mm
Diametro esterno	649 mm
Peso	7,6 kg