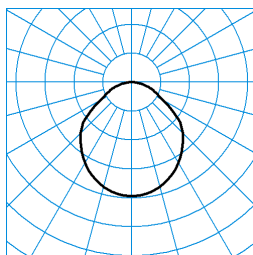


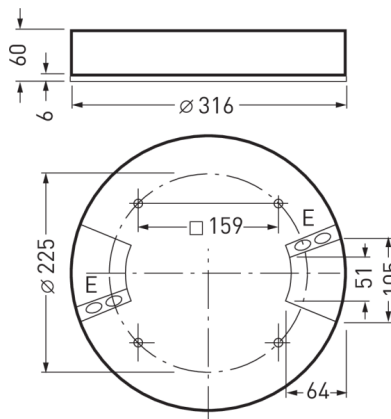
# Onplana D09 OTA22 2000-840 ETDD 01

TOC: 6458151



**TX045235**  
 UGR I = 22.4  
 UGR q = 22.4  
 DIN 5040: A40  
 UTE: 1,00 D

■ CO - C180



## Testo di gare di appalto

Downlight LED rotondo a plafone, Altezza di montaggio 60 mm. Per il montaggio a parete e a soffitto. Diffusore in PMMA traslucido. Con distribuzione dell'intensità luminosa prevalentemente a fascio diretto. Maggiore comfort d'illuminazione grazie ad una decorativa illuminazione del soffitto. Effetto luminoso armonico grazie ad una superficie di diffusione luce di una luminosità uniforme. Flusso luminoso apparecchio 2000 lm, potenza apparecchio 18 W, luminosità dell'apparecchio 111 lm/W. Colore della luce bianco neutro, temperatura del colore (CCT) 4000 K, Indice di resa cromatica generale (CRI)  $R_a > 80$ . Durata utile di riferimento media L80( $t_q$  25 °C) = 70.000 h. Durata utile di riferimento media L85( $t_q$  25 °C) = 50.000 h. Corpo apparecchio in pressofusione di alluminio. Corpo apparecchio bianco con verniciatura strutturata. Diametro apparecchio 316 mm, altezza apparecchio 60 mm. Temperatura ambiente ammessa ( $t_a$ ): -20 °C - +25 °C. Classe di isolamento (EN 61140): I, grado di protezione (DIN EN 60529): IP40, grado di resistenza agli urti a norma IEC 62262: IK02/0,2 J, temperatura della prova al filo incandescente a norma IEC 60695-2-11 di 650 °C. Con morsettieria fino a 2,5 mm, fermacavo e instradamento di rete. Con trasformatore dimmerabile digitale (DALI). L'apparecchio soddisfa i requisiti di base delle direttive Ue applicabili e della legge (tedesca) sulla sicurezza dei prodotti e reca il marchio CE. L'apparecchio è anche certificato da un organismo indipendente ENEC. Peso 2,4 kg.

## Caratteristiche e specifiche del prodotto

<b>Tipo di apparecchio</b>	Downlight LED rotondo a plafone, Altezza di montaggio 60 mm.
<b>Tipi di montaggio</b>	Montaggio a plafone
<b>Optica apparecchio</b>	Diffusore in PMMA traslucido.
<b>Potenza assorbita</b>	15 W
<b>Temperatura del colore</b>	4.000 K
<b>Flusso luminoso di riferimento</b>	2.000
<b>Rendimento dell'apparecchio</b>	1
<b>Efficienza luminosa</b>	111,1 lm/W
<b>Indice di resa cromatica</b>	80
<b>Colore apparecchio</b>	RAL9016 Bianco traffico
<b>Corpo apparecchio</b>	Corpo apparecchio in pressofusione di alluminio.
<b>Versione elettrica</b>	Con trasformatore dimmerabile digitale (DALI).
<b>Tipo di collegamento</b>	Morsetto
<b>Illuminazione di emergenza</b>	senza illum di emergenza
<b>Marchio IFS</b>	No
<b>Grado di protezione</b>	IP40
<b>Grado di protezione verso il locale</b>	IP40
<b>Classe di isolamento</b>	I
<b>Resistenza agli urti (IK)</b>	IK02
<b>Resistenza a filo incandesc</b>	650 °C
<b>Altezza net</b>	60 mm
<b>Diametro esterno</b>	316 mm
<b>Peso</b>	2,4 kg