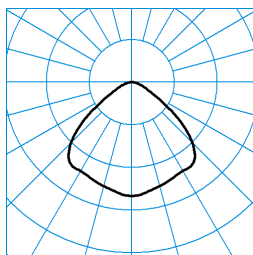


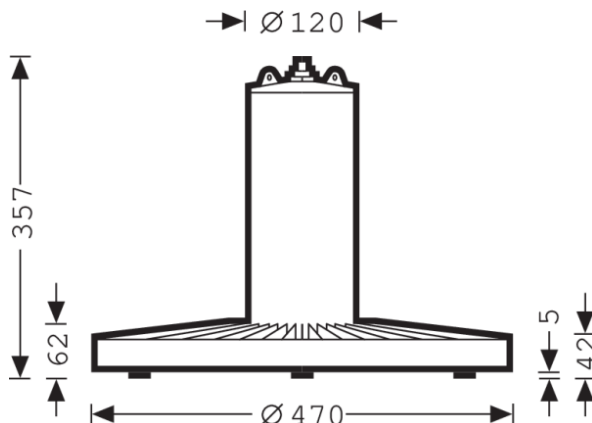
Mirona RL B LED6000-830 ETDD

TOC: 6435351



TX044076
 UGR I = 21.6
 UGR q = 21.6
 DIN 5040: A50
 UTE: 1,00 C

■ C0 - C180
 ■ C90 - C270



Testo di gare di appalto

Proiettore circolare per superfici a LED. Apparecchio con temperatura superficiale limitata secondo DIN EN 60598-2-24 idoneo per l'impiego in ambienti industriali a rischio di incendio. Montaggio a sospensione su 1 punto. Sistema ottico con sistema a lenti in PC. Con un'unità ottica per ogni modulo LED. Contrasti di luminanza ottimizzati con diffusore a luce omogeneamente diffusa. Flusso luminoso apparecchio 5700 lm, potenza apparecchio 54 W, luminosità dell'apparecchio 106 lm/W. Colore della luce bianco caldo, temperatura del colore (CCT) 3000 K, Indice di resa cromatica generale (CRI) $R_a > 80$. Durata utile di riferimento media $L_{85} (t_q 35^\circ C) = 50.000$ h, Durata utile di riferimento media $L_{80} (t_q 35^\circ C) = 70.000$ h. Solido corpo in pressofusione di alluminio con alette di raffreddamento integrate e corpo dell'apparecchio termicamente separato. Copertura dell'apertura per la diffusione luce in vetro di sicurezza monolastra. La limitata temperatura superficiale permette l'impiego in ambienti industriali a rischio di incendio. Colore antracite. Dimensioni (L x P): x , altezza apparecchio 348 mm. Temperatura ambiente ammessa (ta): $-30^\circ C - +35^\circ C$. Classe di isolamento (EN 61140): I, grado di protezione (DIN EN 60529): IP65, grado di resistenza agli urti a norma IEC 62262: IK08/5 J, temperatura della prova al filo incandescente a norma IEC 60695-2-11 di $850^\circ C$. Con trasformatore dimmerabile digitale (DALI). L'apparecchio soddisfa i requisiti di base delle direttive Ue applicabili e della legge (tedesca) sulla sicurezza dei prodotti e reca il marchio CE. Con connettore pentapolare integrato, tipo WIELAND RST 20i5. Peso 10,3 kg.

Caratteristiche e specifiche del prodotto

Settori d'impiego	Capannoni alti Spedizioni e logistica, magazzini Padiglioni fieristici Palestre Impianti sportivi coperti Produzione Officine Capannoni per assemblaggi
Tipo di apparecchio	Proiettore circolare per superfici a LED.
Tipi di montaggio	Sospensione
Optica apparecchio	Sistema ottico con sistema a lenti in PC. Con un'unità ottica per ogni modulo LED. Contrasti di luminanza ottimizzati con diffusore a luce omogeneamente diffusa.
Potenza assorbita	55 W
Temperatura del colore	3.000 K
Flusso luminoso di riferimento	5.700
Rendimento dell'apparecchio	1
Efficienza luminosa	105,6 lm/W
Indice di resa cromatica	80
Colore apparecchio	DB703 Antracite
Corpo apparecchio	Solido corpo in pressofusione di alluminio con alette di raffreddamento integrate e corpo dell'apparecchio termicamente separato. Copertura dell'apertura per la diffusione luce in vetro di sicurezza monolastra. La limitata temperatura superficiale permett
Versione elettrica	Con trasformatore dimmerabile digitale (DALI).
Tipo di collegamento	Wieland GST/RST (TWW)
Illuminazione di emergenza	senza illum di emergenza
Marchio IFS	No
Grado di protezione	IP65
Grado di protezione verso il locale	IP65
Classe di isolamento	I
Resistenza agli urti (IK)	IK08
Resistenza a filo incandesc	$850^\circ C$
Altezza net	348 mm
Diametro esterno	470 mm
Peso	10,3 kg