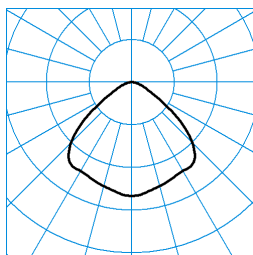


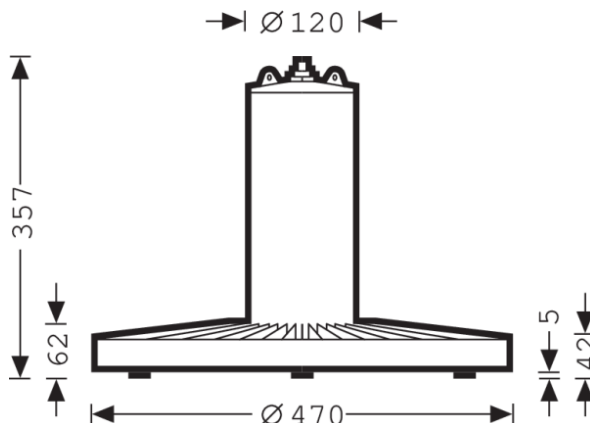
# Mirna RL B LED6000-840 ETDD

TOC: 6435251



**TX044077**  
 UGR I = 21.8  
 UGR q = 21.8  
 DIN 5040: A50  
 UTE: 1,00 C

■ C0 - C180  
 ■ C90 - C270



## Testo di gare di appalto

Proiettore circolare per superfici a LED. Apparecchio con temperatura superficiale limitata secondo DIN EN 60598-2-24 idoneo per l'impiego in ambienti industriali a rischio di incendio. Montaggio a sospensione su 1 punto. Sistema ottico con sistema a lenti in PC. Con un'unità ottica per ogni modulo LED. Contrasti di luminanza ottimizzati con diffusore a luce omogeneamente diffusa. Flusso luminoso apparecchio 6000 lm, potenza apparecchio 54 W, luminosità dell'apparecchio 111 lm/W. Colore della luce bianco neutro, temperatura del colore (CCT) 4000 K, Indice di resa cromatica generale (CRI)  $R_a > 80$ . Durata utile di riferimento media  $L_{85} (t_q 35^\circ C) = 50.000$  h, Durata utile di riferimento media  $L_{80} (t_q 35^\circ C) = 70.000$  h. Solido corpo in pressofusione di alluminio con alette di raffreddamento integrate e corpo dell'apparecchio termicamente separato. Copertura dell'apertura per la diffusione luce in vetro di sicurezza monolastra. La limitata temperatura superficiale permette l'impiego in ambienti industriali a rischio di incendio. Colore antracite. Dimensioni (L x P): x , altezza apparecchio 348 mm. Temperatura ambiente ammessa (ta):  $-30^\circ C - +35^\circ C$ . Classe di isolamento (EN 61140): I, grado di protezione (DIN EN 60529): IP65, grado di resistenza agli urti a norma IEC 62262: IK08/5 J, temperatura della prova al filo incandescente a norma IEC 60695-2-11 di  $850^\circ C$ . Con trasformatore dimmerabile digitale (DALI). L'apparecchio soddisfa i requisiti di base delle direttive Ue applicabili e della legge (tedesca) sulla sicurezza dei prodotti e reca il marchio CE. Con connettore pentapolare integrato, tipo WIELAND RST 20i5. Peso 10,3 kg.

## Caratteristiche e specifiche del prodotto

<b>Settori d'impiego</b>	Capannoni alti Spedizioni e logistica, magazzini Padiglioni fieristici Palestre Impianti sportivi coperti Produzione Officine Capannoni per assemblaggi
<b>Tipo di apparecchio</b>	Proiettore circolare per superfici a LED.
<b>Tipi di montaggio</b>	Sospensione
<b>Optica apparecchio</b>	Sistema ottico con sistema a lenti in PC. Con un'unità ottica per ogni modulo LED. Contrasti di luminanza ottimizzati con diffusore a luce omogeneamente diffusa.
<b>Potenza assorbita</b>	55 W
<b>Temperatura del colore</b>	4.000 K
<b>Flusso luminoso di riferimento</b>	6.000
<b>Rendimento dell'apparecchio</b>	1
<b>Efficienza luminosa</b>	111,1 lm/W
<b>Indice di resa cromatica</b>	80
<b>Colore apparecchio</b>	DB703 Antracite
<b>Corpo apparecchio</b>	Solido corpo in pressofusione di alluminio con alette di raffreddamento integrate e corpo dell'apparecchio termicamente separato. Copertura dell'apertura per la diffusione luce in vetro di sicurezza monolastra. La limitata temperatura superficiale permet
<b>Versione elettrica</b>	Con trasformatore dimmerabile digitale (DALI).
<b>Tipo di collegamento</b>	Wieland GST/RST (TWW)
<b>Illuminazione di emergenza</b>	senza illum di emergenza
<b>Marchio IFS</b>	No
<b>Grado di protezione</b>	IP65
<b>Grado di protezione verso il locale</b>	IP65
<b>Classe di isolamento</b>	I
<b>Resistenza agli urti (IK)</b>	IK08
<b>Resistenza a filo incandesc</b>	850 °C
<b>Altezza net</b>	348 mm
<b>Diametro esterno</b>	470 mm
<b>Peso</b>	10,3 kg