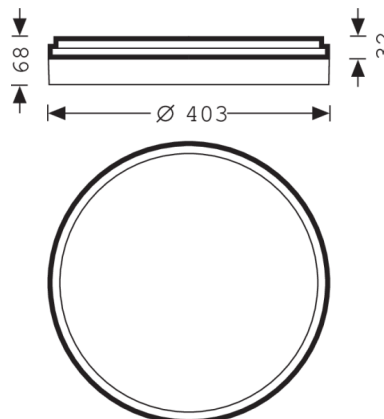
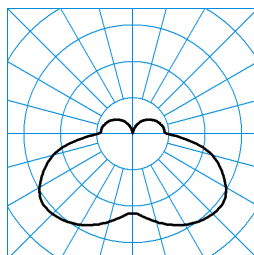


# PolaroniQ WD1-2 LED3000-840 ET

TOC: 6334340



**TX040714**  
 UGR I = 23.7  
 UGR q = 23.7  
 DIN 5040: B21  
 UTE: 0,80 H + 0,20 T



## Testo di gare di appalto

Esclusivo apparecchio a LED per montaggio a parete e a soffitto con due elementi di illuminazione anulari. Con distribuzione indiretta del fascio luminoso. Apparecchio a plafone per montaggio a soffitto o a parete. In combinazione con accessori adatti, utilizzabile anche come apparecchio da incasso o semincasso. Diffusore anulare con contorno marcatamente piatto e superficie finemente satinata. Con distribuzione indiretta del fascio luminoso, La schermatura ha luogo con schermo primario. Corpi d'incasso opzionali, come riflettori secondari supplementari avvolgenti, diventano parte dell'apparecchio con efficace effetto illuminotecnico. Flusso luminoso 2700 lm, potenza di rete 27 W, luminosità dell'apparecchio 100 lm/W. Colore della luce bianco neutro, temperatura del colore 4000 K, indice di resa cromatica Ra > 80. Durata utile L<sub>80</sub> (t<sub>a</sub> 25 °C) = 70.000 h, durata utile L<sub>85</sub> (t<sub>a</sub> 25 °C) = 50.000 h. Corpo dell'apparecchio in lamiera di acciaio, verniciato a polvere, bianco. Diametro apparecchio Ø 403 mm, altezza apparecchio 68 mm. Temperatura ambiente ammessa (ta): -20 °C - +25 °C. Classe di isolamento (EN 61140): I, grado di protezione (DIN EN 60529): IP40, grado di resistenza agli urti a norma IEC 62262: IK02/0,2 J, temperatura della prova al filo incandescente a norma IEC 60695-2-11 di 650 °C. Con alimentatore, commutabile. L'apparecchio soddisfa i requisiti di base delle direttive Ue applicabili e della legge (tedesca) sulla sicurezza dei prodotti e reca il marchio CE. L'apparecchio è anche certificato da un organismo indipendente ENEC.

## Accessori disponibili

Materiale	Definizione
6335300	PolaroniQ WD2 C1
6335500	PolaroniQ WD2 C
6372000	PolaroniQ WD2 C MP M73
6372100	PolaroniQ WD2 C MP M84
6372200	PolaroniQ WD2 C1 MP M73
6372300	PolaroniQ WD2 C1 MP M84
6446700	PolaroniQ WD2 BE

## Caratteristiche e specifiche del prodotto

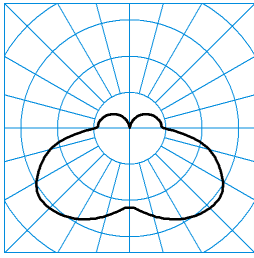
<b>Settori d'impiego</b>	Zone di ingresso prestigiose Hotel e ristoranti Musei Foyer Corridoi Aree residenziali
<b>Tipo di apparecchio</b>	Esclusivo apparecchio a LED per montaggio a parete e a soffitto
<b>Tipi di montaggio</b>	Montaggio a plafone Incasso Semincasso Sospensione
<b>Ottica apparecchio</b>	Diffusore anulare con contorno marcatamente piatto e superficie finemente satinata.
<b>Potenza assorbita</b>	27 W
<b>Temperatura del colore</b>	4.000 K
<b>Flusso luminoso di riferimento</b>	2.700
<b>Rendimento dell'apparecchio</b>	1
<b>Efficienza luminosa</b>	100 lm/W
<b>Indice di resa cromatica</b>	80
<b>Colore apparecchio</b>	RAL9016 Bianco traffico
<b>Corpo apparecchio</b>	Corpo dell'apparecchio in lamiera di acciaio, verniciato a polvere, bianco.
<b>Versione elettrica</b>	Alimentatore elettronico, commutabile
<b>Tipo di collegamento</b>	Morsetto
<b>Illuminazione di emergenza</b>	senza illum di emergenza
<b>Possibilità di Touch-Dim</b>	No
<b>Grado di protezione</b>	IP40
<b>Classe di isolamento</b>	I
<b>Resistenza a filo incandesc</b>	650 °C
<b>Resistenza agli urti (IK)</b>	IK02
<b>Altezza net</b>	68 mm
<b>Diametro esterno</b>	403 mm
<b>Peso</b>	4,2 kg

# PolaroniQ WD1-2 LED3000-840 ET

TOC: 6334340

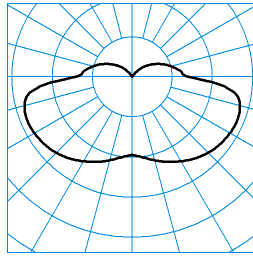


## light distribution curve



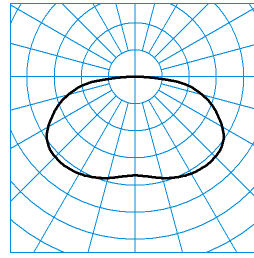
**TX040714**  
UGR I = 23.7  
UGR q = 23.7  
DIN 5040: B21  
UTE: 0,80 H + 0,20 T

■ C0 - C180  
■ C90 - C270



**TX041040**  
UGR I = 25.1  
UGR q = 25.1  
DIN 5040: B21  
UTE: 0,80 J + 0,20 T

■ C0 - C180  
■ C90 - C270



**TX041041**  
UGR I = 26.6  
UGR q = 26.6  
DIN 5040: A30  
UTE: 1,00 I

■ C0 - C180  
■ C90 - C270