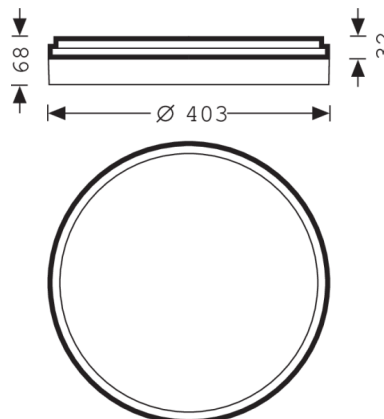
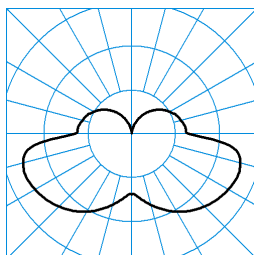


PolaroniQ WD2 LED2000-830 ET

TOC: 6333840



TX040719 ■ C0 - C180
■ C90 - C270

UGR I = 22.8
 UGR q = 22.8
 DIN 5040: B21
 UTE: 0,72 J + 0,28 T



Testo di gare di appalto

Esclusivo apparecchio a LED per montaggio a parete e a soffitto con elemento di illuminazione anulare. Con emissione prevalentemente indiretta del flusso luminoso. Apparecchio a plafone per montaggio a soffitto o a parete. In combinazione con accessori adatti, utilizzabile anche come apparecchio da incasso o semincasso. Diffusore anulare con contorno marcatamente piatto e superficie finemente satinata. Con emissione prevalentemente indiretta del flusso luminoso. La schermatura ha luogo con schermo primario. Corpi d'incasso opzionali, come riflettori secondari supplementari avvolgenti, diventano parte dell'apparecchio con efficace effetto illuminotecnico. Flusso luminoso 1700 lm, potenza di rete 17 W, luminosità dell'apparecchio 100 lm/W. Colore della luce bianco caldo, temperatura del colore 3000 K, indice di resa cromatica Ra > 80. Durata utile L₈₀ (t_q 25 °C) = 70.000 h, durata utile L₈₅ (t_q 25 °C) = 50.000 h. Corpo dell'apparecchio in lamiera di acciaio, verniciato a polvere, bianco. Diametro apparecchio Ø 403 mm, altezza apparecchio 68 mm. Temperatura ambiente ammessa (ta): -20 °C - +25 °C. Classe di isolamento (EN 61140): I, grado di protezione (DIN EN 60529): IP40, grado di resistenza agli urti a norma IEC 62262: IK02/0,2 J, temperatura della prova al filo incandescente a norma IEC 60695-2-11 di 650 °C. Con alimentatore, commutabile. L'apparecchio soddisfa i requisiti di base delle direttive Ue applicabili e della legge (tedesca) sulla sicurezza dei prodotti e reca il marchio CE.

Accessori disponibili

Materiale	Definizione
6335300	PolaroniQ WD2 C1
6335500	PolaroniQ WD2 C
6372000	PolaroniQ WD2 C MP M73
6372100	PolaroniQ WD2 C MP M84
6372200	PolaroniQ WD2 C1 MP M73
6372300	PolaroniQ WD2 C1 MP M84
6446700	PolaroniQ WD2 BE

Caratteristiche e specifiche del prodotto

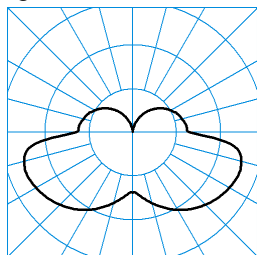
Settori d'impiego	Zone di ingresso prestigiose Hotel e ristoranti Musei Foyer Corridoi Aree residenziali
Tipo di apparecchio	Esclusivo apparecchio a LED per montaggio a parete e a soffitto
Tipi di montaggio	Montaggio a plafone Incasso Semincasso Sospensione
Ottica apparecchio	Diffusore anulare con contorno marcatamente piatto e superficie finemente satinata.
Potenza assorbita	17 W
Temperatura del colore	3.000 K
Flusso luminoso di riferimento	1.700
Rendimento dell'apparecchio	1
Efficienza luminosa	100 lm/W
Indice di resa cromatica	80
Colore apparecchio	RAL9016 Bianco traffico
Corpo apparecchio	Corpo dell'apparecchio in lamiera di acciaio, verniciato a polvere, bianco.
Versione elettrica	Alimentatore elettronico, commutabile
Tipo di collegamento	Morsetto
Illuminazione di emergenza	senza illum di emergenza
Possibilità di Touch-Dim	No
Grado di protezione	IP40
Classe di isolamento	I
Resistenza a filo incandesc	650 °C
Resistenza agli urti (IK)	IK02
Altezza net	68 mm
Diametro esterno	403 mm
Peso	3,2 kg

PolaroniQ WD2 LED2000-830 ET

TOC: 6333840



light distribution curve



TX040719

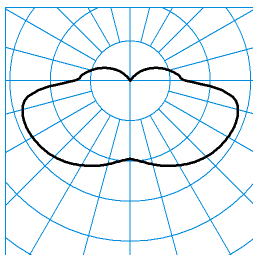
■ C0 - C180
■ C90 - C270

UGR I = 22.8

UGR q = 22.8

DIN 5040: B21

UTE: 0,72 J + 0,28 T



TX041050

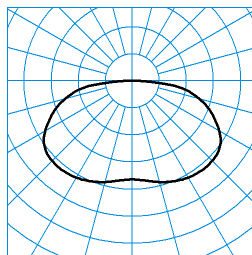
■ C0 - C180
■ C90 - C270

UGR I = 23.6

UGR q = 23.6

DIN 5040: B21

UTE: 0,80 J + 0,20 T



TX041051

■ C0 - C180
■ C90 - C270

UGR I = 25.1

UGR q = 25.1

DIN 5040: A30

UTE: 1,00 I