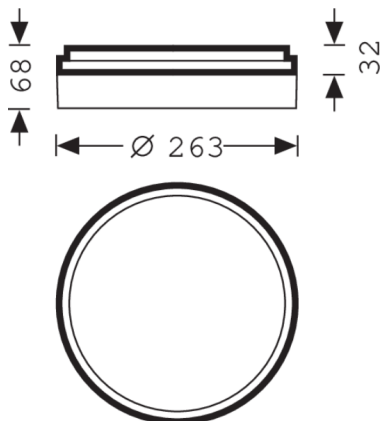
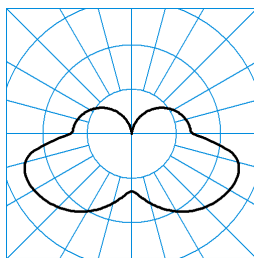


# PolaroniQ WD1 LED1000-830 ETDD

TOC: 6333451



**TX040711**  
 UGR I = 22.5  
 UGR q = 22.5  
 DIN 5040: B21  
 UTE: 0,70 J + 0,30 T



## Testo di gare di appalto

Esclusivo apparecchio a LED per montaggio a parete e a soffitto con elemento di illuminazione anulare. Con distribuzione indiretta del fascio luminoso. Apparecchio a plafone per montaggio a soffitto o a parete. In combinazione con accessori adatti, utilizzabile anche come apparecchio da incasso o semincasso. Diffusore anulare con contorno marcatamente piatto e superficie finemente satinata. Con distribuzione indiretta del fascio luminoso. La schermatura ha luogo con schermo primario. Corpi d'incasso opzionali, come riflettori secondari supplementari avvolgenti, diventano parte dell'apparecchio con efficace effetto illuminotecnico. Flusso luminoso 900 lm, potenza di rete 10 W, luminosità dell'apparecchio 90 lm/W. Colore della luce bianco caldo, temperatura del colore 3000 K, indice di resa cromatica Ra > 80. Durata utile L<sub>80</sub> (t<sub>a</sub> 25 °C) = 70.000 h, durata utile L<sub>85</sub> (t<sub>a</sub> 25 °C) = 50.000 h. Corpo dell'apparecchio in lamiera di acciaio, verniciato a polvere, bianco. Diametro apparecchio Ø 263 mm, altezza apparecchio 68 mm. Temperatura ambiente ammessa (ta): -20 °C - +25 °C. Classe di isolamento (EN 61140): I, grado di protezione (DIN EN 60529): IP40, grado di resistenza agli urti a norma IEC 62262: IK02/0,2 J, temperatura della prova al filo incandescente a norma IEC 60695-2-11 di 650 °C. Con trasformatore dimmerabile digitale (DALI). L'apparecchio soddisfa i requisiti di base delle direttive Ue applicabili e della legge (tedesca) sulla sicurezza dei prodotti e reca il marchio CE. L'apparecchio è anche certificato da un organismo indipendente ENEC.

## Accessori disponibili

Materiale	Definizione
6335200	PolaroniQ WD1 C1
6335400	PolaroniQ WD1 C
6459900	PolaroniQ WD1 C MP M73
6460000	PolaroniQ WD1 C MP M84
6460100	PolaroniQ WD1 C1 MP M73
6460200	PolaroniQ WD1 C1 MP M84

## Caratteristiche e specifiche del prodotto

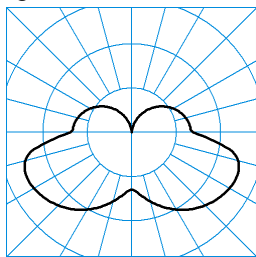
<b>Settori d'impiego</b>	Zone di ingresso prestigiose Hotel e ristoranti Musei Foyer Corridoi Aree residenziali
<b>Tipo di apparecchio</b>	Esclusivo apparecchio a LED per montaggio a parete e a soffitto
<b>Tipi di montaggio</b>	Montaggio a plafone Incasso Semincasso Sospensione
<b>Ottica apparecchio</b>	Diffusore anulare con contorno marcatamente piatto e superficie finemente satinata.
<b>Potenza assorbita</b>	10 W
<b>Temperatura del colore</b>	3.000 K
<b>Flusso luminoso di riferimento</b>	900
<b>Rendimento dell'apparecchio</b>	1
<b>Efficienza luminosa</b>	90 lm/W
<b>Indice di resa cromatica</b>	80
<b>Colore apparecchio</b>	RAL9016 Bianco traffico
<b>Corpo apparecchio</b>	Corpo dell'apparecchio in lamiera di acciaio, verniciato a polvere, bianco.
<b>Versione elettrica</b>	Alimentatore elettronico, a dimmeraggio digitale (DALI)
<b>Tipo di collegamento</b>	Morsetto
<b>Illuminazione di emergenza</b>	senza illum di emergenza
<b>Grado di protezione</b>	IP40
<b>Classe di isolamento</b>	I
<b>Resistenza a filo incandesc</b>	650 °C
<b>Resistenza agli urti (IK)</b>	IK02
<b>Altezza net</b>	68 mm
<b>Diametro esterno</b>	263 mm
<b>Peso</b>	1,7 kg

# PolaroniQ WD1 LED1000-830 ETDD

TOC: 6333451



## light distribution curve



**TX040711**

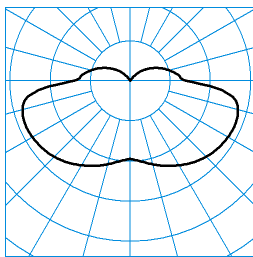
■ C0 - C180  
■ C90 - C270

UGR I = 22.5

UGR q = 22.5

DIN 5040: B21

UTE: 0,70 J + 0,30 T



**TX041034**

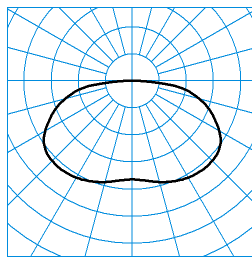
■ C0 - C180  
■ C90 - C270

UGR I = 23.8

UGR q = 23.8

DIN 5040: B21

UTE: 0,80 J + 0,20 T



**TX041035**

■ C0 - C180  
■ C90 - C270

UGR I = 25.9

UGR q = 25.9

DIN 5040: A30

UTE: 1,00 I