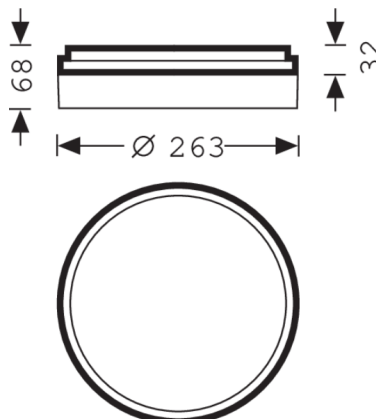
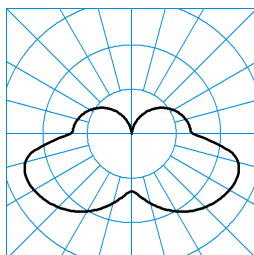


PolaroniQ WD1 LED1000-830 ET

TOC: 6333440



TX040711
 UGR I = 22.5
 UGR q = 22.5
 DIN 5040: B21
 UTE: 0,70 J + 0,30 T

■ C0 - C180
 ■ C90 - C270



Testo di gare di appalto

Esclusivo apparecchio a LED per montaggio a parete e a soffitto con elemento di illuminazione anulare. Con distribuzione indiretta del fascio luminoso. Apparecchio a plafone per montaggio a soffitto o a parete. In combinazione con accessori adatti, utilizzabile anche come apparecchio da incasso o semincasso. Diffusore anulare con contorno marcatamente piatto e superficie finemente satinata. Con distribuzione indiretta del fascio luminoso. La schermatura ha luogo con schermo primario. Corpi d'incasso opzionali, come riflettori secondari supplementari avvolgenti, diventano parte dell'apparecchio con efficace effetto illuminotecnico. Flusso luminoso 900 lm, potenza di rete 10 W, luminosità dell'apparecchio 90 lm/W. Colore della luce bianco caldo, temperatura del colore 3000 K, indice di resa cromatica Ra > 80. Durata utile L₈₀ (t_a 25 °C) = 70.000 h, durata utile L₈₅ (t_a 25 °C) = 50.000 h. Corpo dell'apparecchio in lamiera di acciaio, verniciato a polvere, bianco. Diametro apparecchio Ø 263 mm, altezza apparecchio 68 mm. Temperatura ambiente ammessa (ta): -20 °C - +25 °C. Classe di isolamento (EN 61140): I, grado di protezione (DIN EN 60529): IP40, grado di resistenza agli urti a norma IEC 62262: IK02/0,2 J, temperatura della prova al filo incandescente a norma IEC 60695-2-11 di 650 °C. Con alimentatore, commutabile. L'apparecchio soddisfa i requisiti di base delle direttive Ue applicabili e della legge (tedesca) sulla sicurezza dei prodotti e reca il marchio CE. L'apparecchio è anche certificato da un organismo indipendente ENEC.

Accessori disponibili

Materiale	Definizione
6335200	PolaroniQ WD1 C1
6335400	PolaroniQ WD1 C
6459900	PolaroniQ WD1 C MP M73
6460000	PolaroniQ WD1 C MP M84
6460100	PolaroniQ WD1 C1 MP M73
6460200	PolaroniQ WD1 C1 MP M84

Caratteristiche e specifiche del prodotto

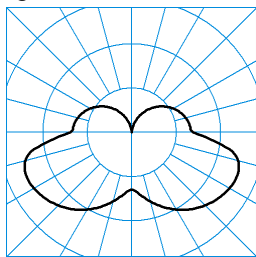
Settori d'impiego	Zone di ingresso prestigiose Hotel e ristoranti Musei Foyer Corridoi Aree residenziali
Tipo di apparecchio	Esclusivo apparecchio a LED per montaggio a parete e a soffitto
Tipi di montaggio	Montaggio a plafone Incasso Semincasso Sospensione
Ottica apparecchio	Diffusore anulare con contorno marcatamente piatto e superficie finemente satinata.
Potenza assorbita	10 W
Temperatura del colore	3.000 K
Flusso luminoso di riferimento	900
Rendimento dell'apparecchio	1
Efficienza luminosa	90 lm/W
Indice di resa cromatica	80
Colore apparecchio	RAL9016 Bianco traffico
Corpo apparecchio	Corpo dell'apparecchio in lamiera di acciaio, verniciato a polvere, bianco.
Versione elettrica	Alimentatore elettronico, commutabile
Tipo di collegamento	Morsetto
Illuminazione di emergenza	senza illum di emergenza
Possibilità di Touch-Dim	No
Grado di protezione	IP40
Classe di isolamento	I
Resistenza a filo incandesc	650 °C
Resistenza agli urti (IK)	IK02
Altezza net	68 mm
Diametro esterno	263 mm
Peso	1,7 kg

PolaroniQ WD1 LED1000-830 ET

TOC: 6333440

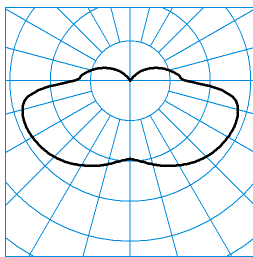


light distribution curve



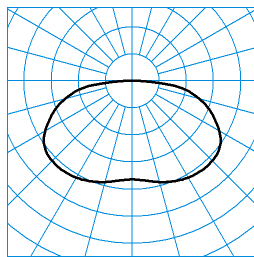
TX040711
UGR I = 22.5
UGR q = 22.5
DIN 5040: B21
UTE: 0,70 J + 0,30 T

■ C0 - C180
■ C90 - C270



TX041034
UGR I = 23.8
UGR q = 23.8
DIN 5040: B21
UTE: 0,80 J + 0,20 T

■ C0 - C180
■ C90 - C270



TX041035
UGR I = 25.9
UGR q = 25.9
DIN 5040: A30
UTE: 1,00 I

■ C0 - C180
■ C90 - C270