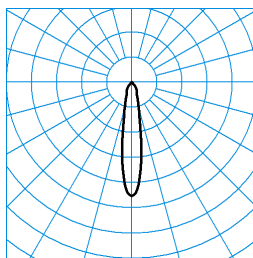


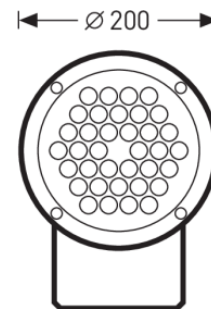
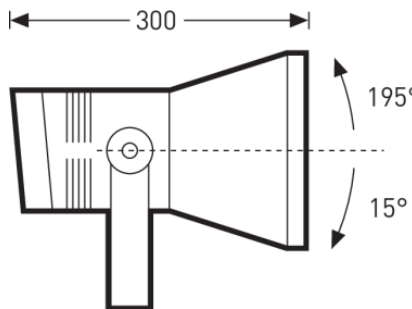
# Faciella 20 RE1R/4200-840 1G1 ET

TOC: 6330740



TX044404  
DIN 5040: A80  
UTE: 1,00 A

■ CO - C180



## Testo di gare di appalto

LED-Faretto compatto per illuminazione d'accento. Per il montaggio diretto su fondo duro. Con picchetto (accessorio) idoneo per il fissaggio nel terreno. Fissaggio al palo mediante apposita fascetta di serraggio in acciaio inossidabile (accessori). Campo di serraggio Ø 40-130 mm. Sistema ottico in alluminio rivestito per incrementare il fattore di riflessione. Con distribuzione della luce a rotazione simmetrica a fascio stretto. Massima intensità luminosa in angolo di emissione 2 x 6°. angolo di emissione 10°. Sistema a LED comprendente 1 modulo COB-LED. Flusso luminoso apparecchio 4200 lm, potenza apparecchio 41 W, luminosità dell'apparecchio 102 lm/W. Colore della luce bianco neutro, temperatura del colore (CCT) 4000 K, Indice di resa cromatica generale (CRI)  $R_a > 80$ . Durata utile di riferimento media  $L_{80}(t_{q 35^\circ C}) = 50.000$  h. Corpo del proiettore in pressofusione di alluminio. Colore corpo apparecchio antracite, simile DB 703 metallizzato, verniciato a polvere, ad alta resistenza agli agenti atmosferici. Possibilità di altre varianti di colore conformi a codici RAL o DB. Girevoli e orientabili, Campo di orientamento 195°, Campo di rotazione 360°. Con lastra terminale piatta, ultratrasparente, 5 mm. Classe di isolamento (EN 61140): I, grado di protezione (DIN EN 60529): IP65, grado di resistenza agli urti a norma IEC 62262: IK06. Dotato già in fabbrica di cavo di collegamento di 5000 mm. Passacavo per cavo di collegamento Pg13, Ø 5 mm - 12 mm. Con alimentatore, commutabile. Il sistema a LED con alimentatore è idoneo per l'esercizio allacciato a reti a corrente continua. ( $AC_{min} = 100$  V,  $AC_{max} = 264$  V,  $DC_{min} = 176$  V,  $DC_{max} = 280$  V).

L'apparecchio soddisfa i requisiti di base delle direttive Ue applicabili e della legge (tedesca) sulla sicurezza dei prodotti e reca il marchio CE. Peso 6,6 kg.

## Caratteristiche e specifiche del prodotto

<b>Settori d'impiego</b>	Illuminazione d'accento Illuminazioni a proiezione Zone pedonali Zone di magazzino
<b>Tipo di apparecchio</b>	LED-Faretto compatto per illuminazione d'accento.
<b>Lampada</b>	Sistema a LED comprendente 1 modulo COB-LED.
<b>Tipi di montaggio</b>	Installare Montaggio a plafone Pali
<b>Optica apparecchio</b>	Sistema ottico in alluminio rivestito per incrementare il fattore di riflessione.
<b>Potenza assorbita</b>	41 W
<b>Temperatura del colore</b>	4.000 K
<b>Flusso luminoso di riferimento</b>	4.200
<b>Rendimento dell'apparecchio</b>	1
<b>Efficienza luminosa</b>	102,4 lm/W
<b>Indice di resa cromatica</b>	80
<b>Colore apparecchio</b>	DB703 Antracite
<b>Corpo apparecchio</b>	Corpo del proiettore in pressofusione di alluminio.
<b>Versione elettrica</b>	Con alimentatore, commutabile.
<b>Marchio IFS</b>	No
<b>Grado di protezione</b>	IP65
<b>Classe di isolamento</b>	I
<b>Resistenza agli urti (IK)</b>	IK06
<b>Lunghezza net</b>	320 mm
<b>Diametro esterno</b>	200 mm
<b>Peso</b>	6,6 kg