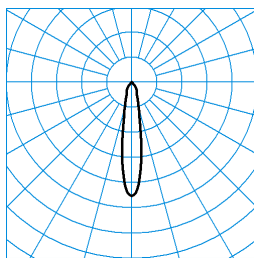


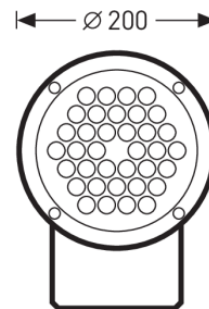
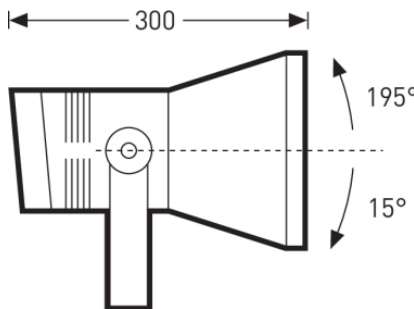
Faciella 20 RE1R/3800-830 1G1 ET

TOC: 6330640



TX044403
DIN 5040: A80
UTE: 1,00 A

■ CO - C180



Testo di gare di appalto

LED-Faretto compatto per illuminazione d'accento. Per il montaggio diretto su fondo duro. Con picchetto (accessorio) idoneo per il fissaggio nel terreno. Fissaggio al palo mediante apposita fascetta di serraggio in acciaio inossidabile (accessori). Campo di serraggio Ø 40-130 mm. Sistema ottico in alluminio rivestito per incrementare il fattore di riflessione. Con distribuzione della luce a rotazione simmetrica a fascio stretto. Massima intensità luminosa in angolo di emissione 2 x 6°. angolo di emissione 10°. Sistema a LED comprendente 1 modulo COB-LED. Flusso luminoso apparecchio 3800 lm, potenza apparecchio 41 W, luminosità dell'apparecchio 93 lm/W. Colore della luce bianco caldo, temperatura del colore (CCT) 3000 K, Indice di resa cromatica generale (CRI) $R_a > 80$. Durata utile di riferimento media $L_{80}(t_{q 35^\circ C}) = 50.000$ h. Corpo del proiettore in pressofusione di alluminio. Colore corpo apparecchio antracite, simile DB 703 metallizzato, verniciato a polvere, ad alta resistenza agli agenti atmosferici. Possibilità di altre varianti di colore conformi a codici RAL o DB. Girevoli e orientabili, Campo di orientamento 195°, Campo di rotazione 360°. Con lastra terminale piatta, ultratrasparente, 5 mm. Classe di isolamento (EN 61140): I, grado di protezione (DIN EN 60529): IP65, grado di resistenza agli urti a norma IEC 62262: IK06. Dotato già in fabbrica di cavo di collegamento di 5000 mm. Passacavo per cavo di collegamento Pg13, Ø 5 mm - 12 mm. Con alimentatore, commutabile. Il sistema a LED con alimentatore è idoneo per l'esercizio allacciato a reti a corrente continua. ($AC_{min} = 100$ V, $AC_{max} = 264$ V, $DC_{min} = 176$ V, $DC_{max} = 280$ V).

L'apparecchio soddisfa i requisiti di base delle direttive Ue applicabili e della legge (tedesca) sulla sicurezza dei prodotti e reca il marchio CE. Peso 6,6 kg.

Caratteristiche e specifiche del prodotto

Settori d'impiego	Illuminazione d'accento Illuminazioni a proiezione Zone pedonali Zone di magazzino
Tipo di apparecchio	LED-Faretto compatto per illuminazione d'accento.
Lampada	Sistema a LED comprendente 1 modulo COB-LED.
Tipi di montaggio	Installare Montaggio a plafone Pali
Optica apparecchio	Sistema ottico in alluminio rivestito per incrementare il fattore di riflessione.
Potenza assorbita	41 W
Temperatura del colore	3.000 K
Flusso luminoso di riferimento	3.800
Rendimento dell'apparecchio	1
Efficienza luminosa	92,7 lm/W
Indice di resa cromatica	80
Colore apparecchio	DB703 Antracite
Corpo apparecchio	Corpo del proiettore in pressofusione di alluminio.
Versione elettrica	Con alimentatore, commutabile.
Marchio IFS	No
Grado di protezione	IP65
Classe di isolamento	I
Resistenza agli urti (IK)	IK06
Lunghezza net	320 mm
Diametro esterno	200 mm
Peso	6,6 kg