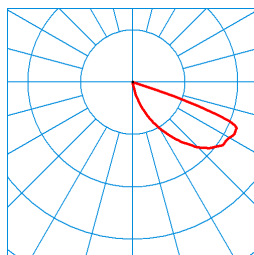


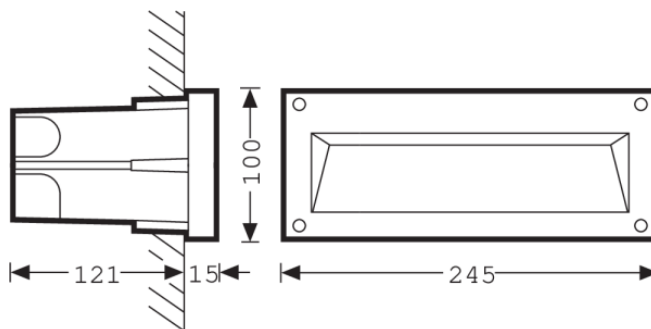
# Pareda R Top LEDww ET 26

TOC: 6058640



TX051884  
DIN 5040: A20  
UTE: 1,00 J

■ C0 - C180  
■ C90 - C270



## Testo di gare di appalto

Apparecchio a parete decorativo in forma rettangolare. Per il montaggio in armatura da incasso in pareti massicce di pietra o laterizio porizzato Poroton. Incasso con cornice sporgente. Idonea armatura per incasso a parete compresa nella fornitura. Da ingessare o murare. Ottica diffusa con lastra in vetro di sicurezza. (Reference (Object) not found: product4692163202539) 110 lm, potenza apparecchio 6 W, luminosità dell'apparecchio 18 lm/W. Colore della luce bianco caldo, temperatura del colore (CCT) 3000 K, Indice di resa cromatica generale (CRI)  $R_a > 80$ . Durata utile di riferimento media  $L_{80}(t_q 25^\circ\text{C}) = 50.000$  h. Corpo apparecchio in pressofusione di alluminio. Alta resistenza agli urti. Colore antracite, simile DB 703 metallizzato, verniciato a polvere, ad alta resistenza agli agenti atmosferici. Classe di isolamento (EN 61140): I, grado di protezione (DIN EN 60529): IP65, grado di resistenza agli urti a norma IEC 62262: IK09. Con alimentatore, commutabile. L'apparecchio soddisfa i requisiti di base delle direttive Ue applicabili e della legge (tedesca) sulla sicurezza dei prodotti e reca il marchio CE. Peso 1,5 kg.

## Caratteristiche e specifiche del prodotto

<b>Settori d'impiego</b>	Arcate Passaggi Quartieri residenziali Scalinate Accessi Luce intorno all'edificio
<b>Tipo di apparecchio</b>	Apparecchio a parete decorativo in forma rettangolare.
<b>Tipi di montaggio</b>	Montaggio a plafone
<b>Ottica apparecchio</b>	Ottica diffusa con lastra in vetro di sicurezza.
<b>Potenza assorbita</b>	6 W
<b>Temperatura del colore</b>	3.000 K
<b>Flusso luminoso di riferimento</b>	110
<b>Rendimento dell'apparecchio</b>	1
<b>Efficienza luminosa</b>	18,3 lm/W
<b>Indice di resa cromatica</b>	80
<b>Colore apparecchio</b>	DB703 Antracite
<b>Corpo apparecchio</b>	Corpo apparecchio in pressofusione di alluminio. Alta resistenza agli urti.
<b>Versione elettrica</b>	Con alimentatore, commutabile.
<b>Grado di protezione</b>	IP65
<b>Grado di protezione vano lampada</b>	IP65
<b>Classe di isolamento</b>	I
<b>Resistenza agli urti (IK)</b>	IK09
<b>Resistenza a filo incandesc</b>	960 °C
<b>Lunghezza net</b>	100 mm
<b>Larghezza-net</b>	245 mm
<b>Altezza net</b>	136 mm
<b>Lunghezza di incasso</b>	93 mm
<b>Larghezza di incasso</b>	238 mm
<b>Altezza d'incasso</b>	121 mm
<b>Peso</b>	1,5 kg