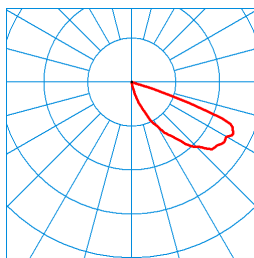
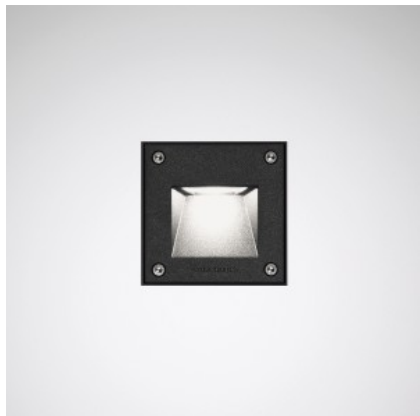


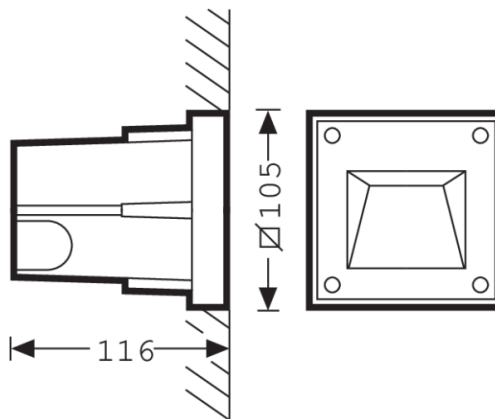
Pareda S Plan LEDww ET 26

TOC: 6058540



TX051885
DIN 5040: A20
UTE: 1,00 l

■ C0 - C180
■ C90 - C270



Testo di gare di appalto

Apparecchio a parete decorativo in versione quadrata. Per il montaggio in armatura da incasso in pareti massicce di pietra o laterizio porizzato Poroton. Incasso a filo con la parete. Idonea armatura per incasso a parete compresa nella fornitura. Da ingessare o murare. Ottica diffusa con lastra in vetro di sicurezza. {Reference (Object) not found: product4692163202539} 30 lm, potenza apparecchio 3 W, luminosità dell'apparecchio 10 lm/W. Colore della luce bianco caldo, temperatura del colore (CCT) 3000 K, Indice di resa cromatica generale (CRI) $R_a > 80$. Durata utile di riferimento media $L_{80}(t_q 25^\circ C) = 50.000$ h. Corpo apparecchio in pressofusione di alluminio. Alta resistenza agli urti. Colore antracite, simile DB 703 metallizzato, verniciato a polvere, ad alta resistenza agli agenti atmosferici. Classe di isolamento (EN 61140): I, grado di protezione (DIN EN 60529): IP65, grado di resistenza agli urti a norma IEC 62262: IK09. Con alimentatore, commutabile. L'apparecchio soddisfa i requisiti di base delle direttive Ue applicabili e della legge (tedesca) sulla sicurezza dei prodotti e reca il marchio CE. Peso 0,7 kg.

Caratteristiche e specifiche del prodotto

Settori d'impiego	Arcate Passaggi Quartieri residenziali Scalinate Accessi Luce intorno all'edificio
Tipo di apparecchio	Apparecchio a parete decorativo in versione quadrata.
Tipi di montaggio	Montaggio a plafone
Ottica apparecchio	Ottica diffusa con lastra in vetro di sicurezza.
Potenza assorbita	3 W
Temperatura del colore	3.000 K
Flusso luminoso di riferimento	30
Rendimento dell'apparecchio	1
Efficienza luminosa	10 lm/W
Indice di resa cromatica	80
Colore apparecchio	DB703 Antracite
Corpo apparecchio	Corpo apparecchio in pressofusione di alluminio. Alta resistenza agli urti.
Versione elettrica	Con alimentatore, commutabile.
Grado di protezione	IP65
Grado di protezione vano lampada	IP65
Classe di isolamento	I
Resistenza agli urti (IK)	IK09
Resistenza a filo incandesc	960 °C
Lunghezza net	105 mm
Larghezza-net	105 mm
Altezza net	116 mm
Lunghezza di incasso	100 mm
Larghezza di incasso	100 mm
Altezza d'incasso	116 mm
Peso	0,7 kg