



TRILUX
SIMPLIFY YOUR LIGHT.

GSUN-S Notleuchte

TK 10094093

Zur Rettungswegkennzeichnung

Gehäuse Aluminium-Strangpressprofil pulverbeschichtet. Universal Befestigungssatz für Decken- und Wandanbau. Zum Aufstecken für ein- und zweiseitige Verwendung. Dreiteiliges Piktogrammset zum einfachen Aufstecken.

Serienmässig mit automatischem Selbsttest.

Leuchtmittel (LED) im Lieferumfang enthalten.

Schaltungsart: wahlweise in Bereitschaftsschaltung (BS) oder Dauerschaltung (DS) anschliessbar.

Betriebsgerät Not/Netz: EVG

L 320, B 45, H215

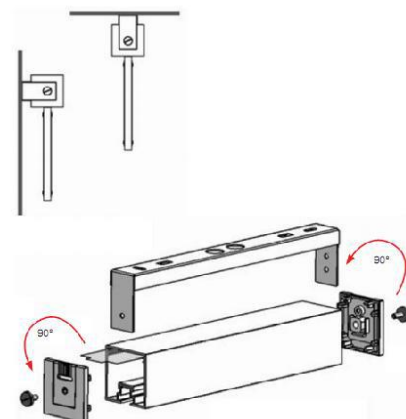
Schutzart: IP21

Schutzklasse: I

Erkennungsweite: 24m

Spannung: 220-240 V / 50-60 Hz

Farbe: Silber metallic



Alle technischen Daten sowie Gewichts- und Maßangaben sind sorgfältig erstellt. Irrtum vorbehalten. Produktabbildungen sind beispielhaft und können vom Original abweichen. Änderungen, die dem Fortschritt dienen, behalten wir uns vor. © TRILUX AG