



## VARISTO

### Pendelleuchte

Setzen Sie wirkungsstarke Zeichen in der Retailarchitektur und schaffen Sie zugleich hervorgehobene Raumzonen durch flächiges Allgemeinlicht. Die VARISTO Pendelleuchten fügen sich als leicht anmutende, schwebende, kreisrunde oder quadratische Konturen in jede denkbare Raumgröße und -Konfiguration ein. In mehreren Größen, einzeln oder kreativ zu Mustern und Strukturen gruppiert: VARISTO ist ein Eyecatcher, der die Gestaltung von Verkaufsräumen inspiriert und transformiert.



#### Zwei Geometrien

Kreisrunde oder quadratische Kontur wirken einzeln und als Muster angeordnet



#### Mehrere Größen

**Rund:** 600mm (6.000lm), 1000mm (10.000lm), 1500mm (15.000lm)

**Quadrat:** 630mm (6.000lm), 1050mm (10.000lm), 1460mm (15.000lm)



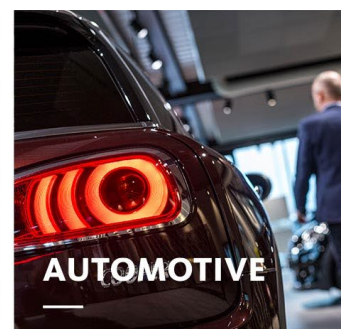
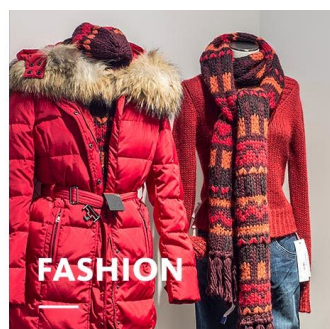
#### Flexible Abhängung

Pendelmontage an vier Seilen. Über separate Seilabhangesets können unterschiedliche Pendellänge realisiert werden.



#### Verschiedene Lichtfarben

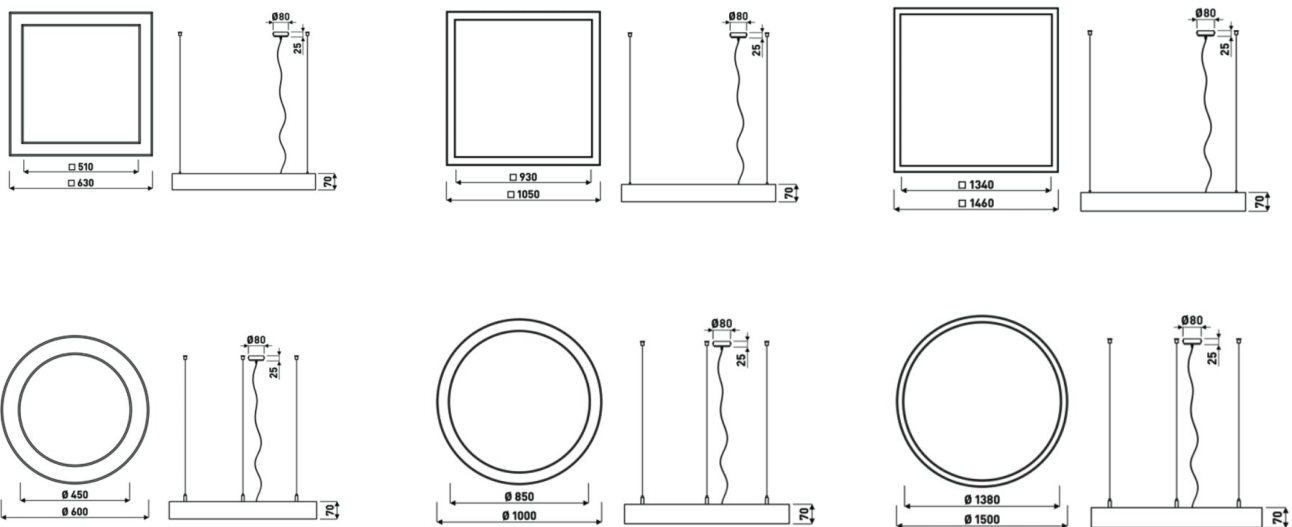
Erhältlich in warmweiß (830) und neutralweiß (840)



## VARISTO

[www.oktalite.com/varisto](http://www.oktalite.com/varisto)

Leuchtentyp	Pendelleuchte
Einsatzgebiet	Allgemeine Grundbeleuchtung, Eingangsbereiche
Aktionsradius	starr
Befestigung	Anbau, Deckenbaldachin
Pendellänge	1.500 mm – 6.000 mm
Größe	Rund: 600mm, 1.000mm, 1.500mm Quadrat: 630mm, 1.050mm, 1.460mm
Lichttechnik	LED
Ausstrahlcharakteristik	Lambertsch
LED Lichtstromklasse	6.000 lm – 15.000 lm
Lichtfarbe CRI 80	3000 K, 4000 K
Versorgungseinheit	Treiber integriert im Leuchtenprofil
Leuchtenfarbe	RAL 9005 tiefschwarz RAL 9016 verkehrsweiß Sonderfarben auf Anfrage
Oberfläche	struktur-pulverbeschichtet
Nennspannung	220 - 240 V, 50/60Hz
Gewicht	ca. 5,6 kg, ca. 12 kg, ca. 18 kg
Prüfzeichen	  



Alle technischen Daten sowie Gewichts- und Maßangaben sind sorgfältig erstellt. Irrtum vorbehalten. Alle Maße in mm · LED Lebensdauerangaben: L80/B10 bei Umgebungstemperatur (ta) 25°C. Bemessungslebensdauer 50.000 h. Lichtstromangabe und Effizienz unterliegen einer Toleranz von +/- 10% Min CRI Ra: >80 / >90 · Produktabbildungen sind beispielhaft und können vom Original abweichen · Änderungen, die dem Fortschritt dienen, behalten wir uns vor. · Oktalite Lichttechnik GmbH · Mathias-Brüggen-Straße 73 · 50829 Köln · T 49 221 59767-0 · F 49 221 59767-40 · [mail@oktalite.com](mailto:mail@oktalite.com) · [www.oktalite.com](http://www.oktalite.com) · 24-08-01



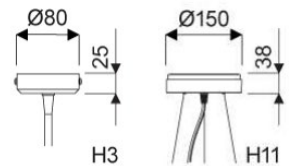
## VARISTO

Größe	LED Lichtstromklasse	Lichtfarbe	CRI R <sub>a</sub>	Systemlichtstrom	Systemleistung	Bestellnummer	
						weiß	schwarz
∅ 600	6000 lm	3000 K	>80	5555 lm	51 W	10372409	10372410
∅ 600	6000 lm	4000 K	>80	5785 lm	51 W	10372411	10372412
∅ 1000	10000 lm	3000 K	>80	9720 lm	89 W	10372413	10372414
∅ 1000	10000 lm	4000 K	>80	10120 lm	89 W	10372415	10372416
∅ 1500	15000 lm	3000 K	>80	14575 lm	134 W	10372417	10372418
∅ 1500	15000 lm	4000 K	>80	15185 lm	134 W	10372419	10372420



## Abhängungen

Kabelfarbe	Transparent
Anschlussart	Steckerfertig
Leuchtenanschluss Buchse	GST 18i3
Anzahl Seilabhängiger	3



Befestigung	Pendellänge	Bestellnummer	
		weiß	schwarz
H3	1500 mm	10155146	10155148
H3	3000 mm	10155149	10155151
H3	6000 mm	10155152	10155154
H11	1500 mm	10155155	10155157
H11	3000 mm	10155158	10155160
H11	6000 mm	10155161	10155163



## VARISTO SQUARE

Größe	LED Lichtstromklasse	Lichtfarbe	CRI R <sub>a</sub>	System- lichtstrom	System- leistung	Bestellnummer	
						weiß	schwarz
∅ 630	6000 lm	3000 K	>80	5665 lm	54 W	10372397	10372398
∅ 630	6000 lm	4000 K	>80	5920 lm	54 W	10372399	10372400
∅ 1050	10000 lm	3000 K	>80	9915 lm	95 W	10372401	10372402
∅ 1050	10000 lm	4000 K	>80	10355 lm	95 W	10372403	10372404
∅ 1460	15000 lm	3000 K	>80	14160 lm	136 W	10372405	10372406
∅ 1460	15000 lm	4000 K	>80	14795 lm	136 W	10372407	10372408



## Abhängungen

Kabelfarbe	Transparent
Anschlussart	Steckerfertig
Leuchtenanschluss Buchse	GST 15/5
Anzahl Seilabhänger	4

Befestigung	Pendellänge	Bestellnummer	
		weiß	schwarz
Aufbau	1500 mm	10207324	10207326
Aufbau	3000 mm	10207327	10207329
Aufbau	6000 mm	10207330	10207332