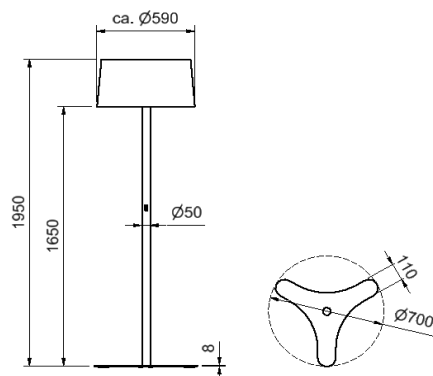


**LivingMD Act S CDP-IL 200 ...**

**Produktmerkmale und Kenndaten**

<b>Leuchtentyp</b>	Exklusive LED-Standleuchte mit direktem und indirektem Lichtstromanteil.		
<b>Montageart</b>	Standleuchte		
<b>Leuchtoptik</b>	Mikroprismatische PMMA-Abdeckung		
<b>Ausstrahlwinkel</b>	lambertisch		
<b>Anschlussleistung</b>	178,0 W	156,0 W	178,0 W
<b>Farbtemperatur</b>	2700 K	6000 K	4000
<b>Bemessungslichtstrom</b>	20400 lm	20300 lm	22400 lm
<b>Lichtausbeute</b>	115 lm/W	130 lm/W	126 lm/W
<b>Austauschbarkeit Lichtquelle</b>	Ja - austauschbar		
<b>LED-Lebensdauer</b>	> 50000 h		
<b>Farbwiedergabeindex</b>	80		
<b>Farbtoleranz</b>	3 SDCM		
<b>Photobiologische Klasse</b>	Gruppe 1 - geringes Risiko		
<b>Leuchtenfarbe</b>	nach Wahl		
<b>Leuchtenkörper</b>	Leuchtenkörper aus Aluminium-Rundrohr und Aluminiumblech		
<b>Elektrische Ausführung</b>	Mit elektronischem Betriebsgerät, digital dimmbar (DALI DT8)		
<b>DALI-2-Standard EN 62386</b>	Ja		
<b>Anschlussart</b>	Netzstecker		
<b>Dimmbereich</b>	1-100 %		
<b>Bemessungsfrequenz</b>	50/60 Hz		
<b>Bemessungsspannung</b>	220-240 V		
<b>Schutzart</b>	IP20		
<b>Schutzklasse</b>	I		
<b>Umgebungstemperatur</b>	25 °C		
<b>Außendurchmesser</b>	700 mm		
<b>Höhe-Netto</b>	1950 mm		
<b>Gewicht</b>	15,5 kg		



## Lichtverteilungskurven

